







## Cambio de la codificación

En caso de pérdida de emisor manual, es posible de cambiar la codificación del telemando. Con este fin conectar el enchufe codificador ① al emisor manual que debe ser reprogramado.

### Paso 1:

- Conectar el enchufe codificador ① al emisor manual.

- Poner una de las dos clavijas exteriores del enchufe codificador en cortocircuito con la línea central (p.ej. mediante un atornillador).

- Pulsar la tecla deseada del emisor manual. Mediante una programación aleatoria integrada, se hace un código nuevo. El diodo luminiscente parpadea rápido.

Después de que el diodo luminiscente del emisor manual está luciendo de manera permanente, se podría soltar la tecla del emisor y desconectar el enchufe codificador.



### Advertencia!

Una vez terminado la reprogramación del emisor manual, hay que reprogramar también el operador de puerta garaje con la codificación nueva, porque la codificación anterior se perdió irrecuperablemente.



### Advertencia!

En caso de emisores manuales de múltiples canales, los procedim. descritos (aprender codificación / cambiar codificación) tienen que ser realizados por separado para cada tecla.

## Modificar a codificação

É possível, em caso de perda do emissor manual, modificar a codificação do controlo remoto. Para tanto, ligue o cabo de programação ① no emissor manual a ser reprogramado.

### Passo 1:

- Enfie o cabo de programação ① no emissor manual.

- Curto-circuite um dos dois pinos externos do conector de programação com o fio do meio (p.ex. com a ajuda de uma chave de fenda).

- Aperte a tecla desejada do emissor manual. Por meio de programação aleatória integrada é apurada uma nova codificação. O diodo luminoso pisca rápido.

Após o diodo luminoso do emissor manual passar a brilhar de forma constante, pode-se soltar a tecla do emissor e remover o conector de programação.



### Observação!

Após a recodificação do emissor manual também o acionamento de portão de garagem precisa ser reprogramado de acordo com a nova codificação, visto que a antiga codificação se perdeu irrecuperavelmente.



### Observação!

Em emissores multicanal, os procedimentos descritos (aprender codificação / mudar codificação) precisam ser executados individualmente para cada tecla.

## Ändring av kodningen

Vid förlust av en handsändare kan kodningen av fjärrkontrollen ändras. Därtill ansluts inlärningsstickkontakten ① till handsändaren, som skall programmeras om.

### Steg 1:

- Inlärningsstickkontakten ① sticks in i handsändaren.

- Kortslut en av de båda yttre stiften av inlärningsstickkontakten med mittledningen (t.ex. med hjälp av en skruvmejsel).

- Manövrera den önskade tangenten hos handsändaren. Medelst integrerad stokastisk programmering fastställs en ny kodning. LED:n blinkar snabbt.

När LED:n hos handsändaren lyser konstant, kan sändarens tangent släppas och inlärningstickkontakten kan avlägsnas.



### Anvisning!

Efter nykodning av handsändaren måste även garageportdrivningen koda om till den nya kodningen därför att den gamla kodningen oreparerbart har gått förlorad.



### Anvisning!

Vid flerkanalsändare måste detta förfarande (inlärning av kodning / ändring av kodning) utföras enskilt för varje tangent.

## Endre kodingen

Hvis en håndsender skulle gå tapt, er det mulig å endre fjernkontrollens koding. Kople i denne forbindelse programmeringsstøpsel ① til den håndsenderen som skal omprogrameres.

### Skritt 1:

- Stikk programmeringsstøpslet ① inn i håndsenderen.

- Kortslutt en av de to ytre stiftene på programmeringsstøpslet med ledningen i midten (f.eks. ved hjelp av en skrutrekker).

- Betjen den ønskede tasten på håndsenderen. Ved hjelp av den integrerte tilfeldighetsprogrammeringen finner man fram til en ny koding. LED-lampen blinker raskt.

Etter at håndsenderens LED lyser konstant, kan senderens tast slippes løs og programmeringsstøpslet fjernes.



### Merk!

Etter den nye kodingen av håndsenderen må også drivenheten for garasjeporten omprogrameres på den nye kodingen, ettersom den gamle kodingen er uigjenkallelig tapt.



### Merk!

På flerkanalsendere må de prosedyrer som er beskrevet (programmere koding / endre koding) utføres enkeltvis for hver tast.

## Kódolás módosítása

A távkezelő elvesztése esetén módosítani lehet a kódolását. Ehhez csatlakoztassa az ① tanuló csatlakozódugót az átprogramozandó távkezelőbe.

### 1. lépés:

- Dugja be az ① tanuló csatlakozódugót a távkezelőbe.

- Zárja rövidre a tanuló csatlakozódugó egyik külső kivezető lábát a középső vezetékkel (pl. csavarhúzó segítségével).

- Működtesse a távkezelő használni kívánt gombját. Az új kódot beépített véletlenszerű programozás határozza meg. A LED gyors ütemben villog.

Ha a távkezelő LED lámpája égve marad, el lehet engedni a kezelő gombját és el lehet távolítani a tanuló csatlakozódugót.



### Útmutatás!

A távkezelő átkódolása után a garázskapec működtetőjét is át kell programozni az új kódolásra, mivel a régi kódolás ilyenkor visszavonhatatlanul elvesz.



### Útmutatás!

Többcsatornás kezelők esetén ezeket a folyamatokat (kódolás betanítása / kódolás módosítása) minden gombnál egyenként végre kell hajtani.

## Změna kódování

Při ztrátě ručního vysílače je možné změnit kódování dálkového ovládání. Připojte konektor pro učení ① k ručnímu vysílači, který je nutné přeprogramovat.

### Krok 1:

- Konektor pro učení ① zasuněte do ručního vysílače.

- Zkratujte jeden ze dvou vnějších kolíků konektoru pro učení s prostředním vodičem (např. pomocí šroubováku).

- Uvedte v činnost vybrané tlačítko ručního vysílače. Prostřednictvím náhodného programování se vygeneruje nové kódování. LED rychle bliká.

Teprve když LED ručního vysílače svítí stálým světlem, můžete tlačítko vysílače uvolnit a konektor pro učení odejmout.



### Upozornění!

Po novém nakódování ručního vysílače se musí na nové kódování přeprogramovat také pohon garážových vrat, staré kódování je totiž nenávratně ztraceno.



### Upozornění!

U vícekanalových vysílačů se musí uvedené postupy (učení kódování / změna kódování) provést jednotlivě pro každé tlačítko.

## Ændring af kode

Bliver en håndsender væk, er det muligt at ændre indkodningen på fjernbetjeningen. Tilslut programmeringsstik ① til håndsenderen der skal omprogrameres.

### Skridt 1:

- Sæt programmeringsstik ① i håndsenderen.

- Kortslut en af programmeringsstikkets to ydestifter med den midterste ledning (f.eks. ved hjælp af en skrutrækker).

- Betjen den ønskede knap på håndsenderen. Den integrerede tilfældighedsprogrammering fremstiller en ny kode. LED'en blinker hurtigt.

Når LED'en på håndsenderen lyser konstant, kan man slippe knappen på senderen, og fjerne programmeringsstikket.



### Henvisning!

Henvisning!  
Efter nyindkodning af håndsenderen skal garageportsmotoren også omprogrameres til den nye kode, da den gamle kode er uigenkaldelig væk.



### Henvisning!

På flerkanalsendere skal den beskrevne procedure (programmering af kode / ændring af kode) udføres for hver enkelt knap.

## 更改编码

在丢失手持遥控器的情况下，可以更改遥控的编码。将学习插头 1 和待更改编码的手持遥控器相连。

### 步骤 1:

- 将学习插头 1 插入到手持遥控器。

- 将学习插头的两个外侧线销中的一个和中间的电线短接（如用一个螺丝刀短接）。

- 按动手持遥控器的需要编码的按钮。集成的随机程序产生一个新的编码。指示灯快速闪烁。

当手持遥控器的指示灯持续发亮时，可以松开发射器的按钮，拔出学习插头。



### 说明!

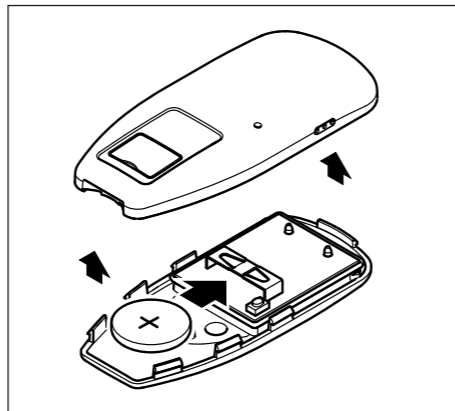
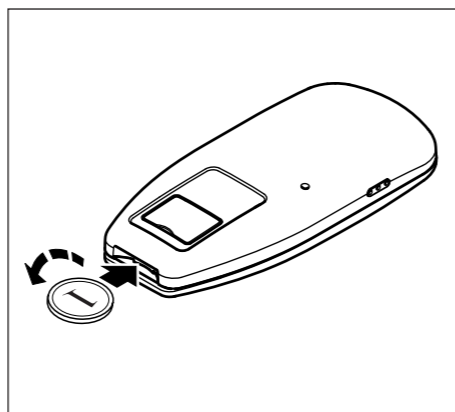
在对手持遥控器重新编码之后，必须对车库门开门器已针对新的编码进行编程，因为原有的编码已经完全丧失。



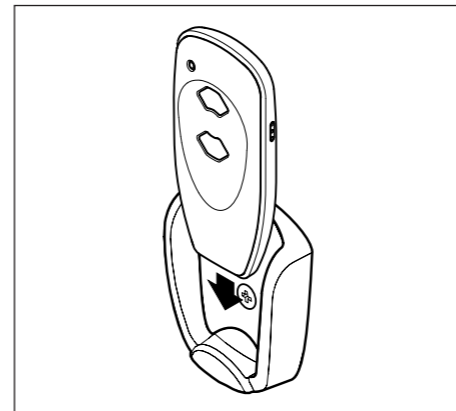
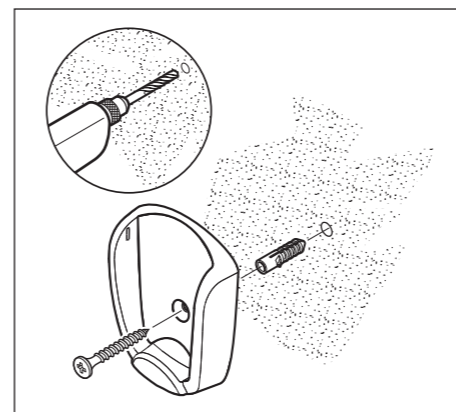
### 说明!

在多频道手持遥控器必须对每一按钮进行以上过程（学习编码 / 更改编码）。

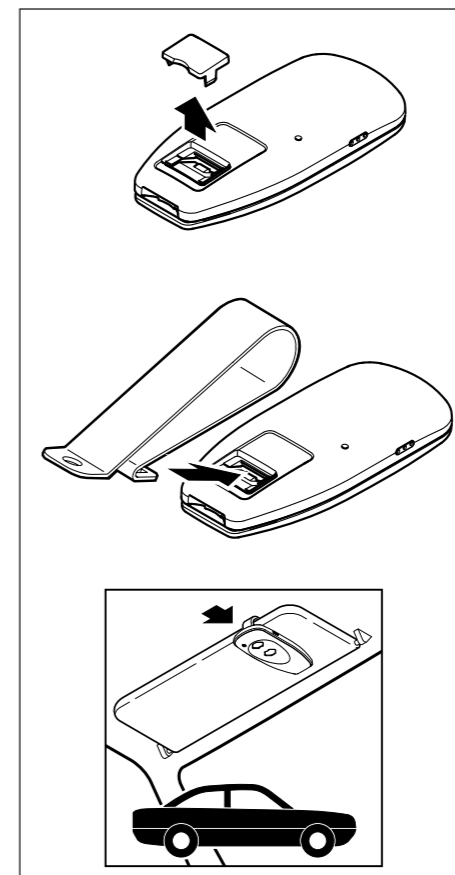
A



B



C



D

