

CZ Digital 339.2/343.2 A
 Digital 340.2/344.2 B
 Rádiového ovládání

Provedení

- 1-kanál: Digital 339.2 868 MHz (č. výr.: 104962)
- 1-kanál: Digital 340.2 868 MHz (č. výr.: 104963)
- 1-kanál: Digital 339.2 433 MHz (č. výr.: 104958)
- 1-kanál: Digital 340.2 433 MHz (č. výr.: 104959)
- 2-kanál: Digital 343.2 868 MHz (č. výr.: 104964)
- 2-kanál: Digital 344.2 868 MHz (č. výr.: 104966)
- 2-kanál: Digital 343.2 433 MHz (č. výr.: 104960)
- 2-kanál: Digital 344.2 433 MHz (č. výr.: 104961)

Bezpečnostní předpisy!

- Před použitím přístroje si prosím pečlivě přečtěte tento návod!
- Nefungující přístroje nechte přezkoušet výrobcem.
- Neprovádějte žádné vlastnoruční změny na přístroji.

Způsob funkce

1-kanálový / 2-kanálový přijímač přijímá vždy na každém kanále kódování naučeného ručního vysílače a zapne příslušným způsobem zvolený druh provozu elektrického přístroje. Na každý kanál je vždy možné připojit externí impulsní tlačítko a pomocí něho spínat podle zvoleného druhu provozu příslušné relé. (Připojovací vedení k impulsnímu tlačítku je obsaženo v dodávce)

Impuls trvalého chodu je vhodný pro zvláštní použití, ne však k ovládání vrat.

Pozor!

Před každou změnou druhu provozu musíte vypnout napájecí napětí a po změně jej opět zapnout!

Montážní pokyny

- Namontujte přijímač na zeď.

Připojení:

- Napájení napětím: IN1, IN2
- Reléový kanál 1: zapínací kontakt NO1-COM1
rozpínač NC1-COM1
- Reléový kanál 2: zapínací kontakt NO2-COM2
rozpínač NC2-COM2
- CH1 / CH2: bezpotenciálový zavírací kontakt (tlačítko)

Uložení vysílačích kódů:

- Odstraňte víko krytu.

Nastavte ruční vysílač na kanál **1/kanál 2:**

- Stiskněte tlačítko TA1/TA2 po dobu cca 3 sekund.
Dioda LED bliká.
- Během 10 sekund stiskněte zvolené tlačítko ručního vysílače.

Pokud přijímač uložil kód vysílače, svítí LED do té doby, než je tlačítko vysílače uvolněno.

- Nasadte opět víko krytu.

Reset (vymazání paměti):



Upozornění: Obsah paměti musíte vymazat odděleně pro každý jednotlivý kanál.

- Stiskněte tlačítko TA1 (pro kanál 1), resp. TA2 (pro kanál 2) a nechte je stisknuté. Za cca 3 s začne LED blikat. Pokud jsou všechny uložené kódy pro zvolený kanál vymazány, LED svítí.
- Tlačítko opět povolte.

Technická data

- Napájení napětím: 12-24V AC/DC
- Příkon proudů: cca 50 mA
- Frekvence: 868,3 MHz a 433,92 MHz
- Druh provozu je volitelný přes kódovací můstek J1:
- Poz. 1-2: Impulz pohonu vrat
- Poz. 2-3: ZAP/VYP
- Poz. 3-4: Impuls trvalého chodu
- Max. zatížení kontaktů: DC: 30V /1A/30W
AC: 24V /1A/24VA
- Druh ochrany: Digital 339.2/343.2 IP 20
Digital 340.2/344.2 IP 65
- Rozsah teplot: -20°C až +60°C

Určení použití

Přístroj se smí používat z hlediska síťového napětí v oblasti malého napětí do 24 V a z hlediska spínacího napětí v oblasti nízkého napětí do 30 V/DC a 24 V/AC.

Výrobce neručí za škody způsobené neodborným nebo nepovoleným způsobem použití.

Zjednodušené EU prohlášení o shodě

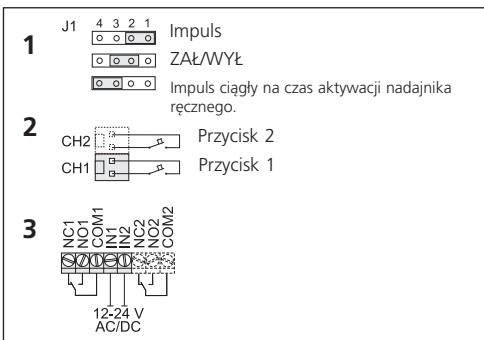
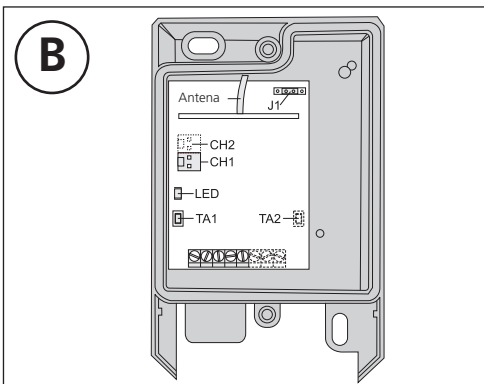
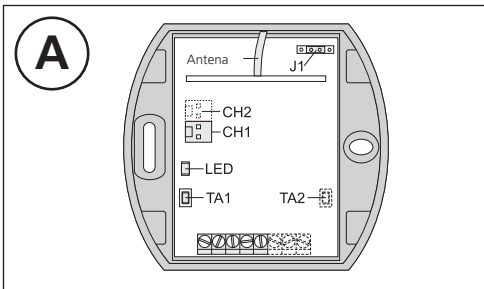
Tímto Marantec Antriebs- und Steuerungstechnik GmbH & Co. KG prohlašuje, že typ rádiového zařízení Digital Digital 339.2/340.2/343.2/344.2 je v souladu se směrnicí 2014/53/EU. Úplné znění EU prohlášení o shodě je k dispozici na této internetové adrese: www.marantec.com



Staré přístroje nelikvidujte prosím do domovního odpadu!



Version: 07.2017
#105165



PL Digital 339.2/343.2 A
 Digital 340.2/344.2 B
 Zdalne sterowanie

Wersja

1 kanały: Digital 343.2 868 MHz (art. nr: 104962)
 1 kanały: Digital 344.2 868 MHz (art. nr: 104963)

1 kanały: Digital 343.2 433 MHz (art. nr: 104958)
 1 kanały: Digital 344.2 433 MHz (art. nr: 104959)

2 kanały: Digital 343.2 868 MHz (art. nr: 104964)
 2 kanały: Digital 344.2 868 MHz (art. nr: 104966)

2 kanały: Digital 343.2 433 MHz (art. nr: 104960)
 2 kanały: Digital 344.2 433 MHz (art. nr: 104961)



Wskazówki dotyczące bezpieczeństwa!

- Przed użyciem urządzenia należy starannie przeczytać niniejszą instrukcję!
- Nie działające urządzenia należy przekazywać do kontroli przez producenta
- Nie dokonywać samodzielnych modyfikacji urządzenia.

Sposób działania

Odbiornik 1-kanałowy / 2-kanałowy odbiera na każdy kanał kodowanie zaprogramowanego nadajnika ręcznego i włącza zależnie od wybranego trybu pracy urządzenie elektryczne. Istnieje możliwość podłączenia do każdego kanału zewnętrznego przycisku impulsów i przełączania za jego pomocą danego przełącznika w zależności od wybranego trybu pracy.

(instrukcja podłączenia dla przycisku impulsów zawiera się w komplecie)
 Impuls ciągły wyłącznie do zastosowania specjalnego, nie nadaje się do sterowania bramą.



Uwaga!

Przed każdą zmianą trybu pracy należy wyłączyć napięcie zasilające i ponownie włączyć je po zmianie!

Wskazówka montażowa

- Zamontować odbiornik na ścianie.

Podłączenie:

- Napięcie zasilające: IN1, IN2
- Kanał przełącznika 1: NO1-COM1 styk zwrotny
 NO1-COM1 styk rozwierny
- Kanał przełącznika 2: NO2-COM2 styk zwrotny
 NO2-COM2 styk rozwierny
- CH1 / CH2: bezpotencjałowy styk zwrotny (przycisk)

Zapisywanie kodu nadajnika:

- Podnieść pokrywę obudowy.

Ustawić nadajnik ręczny na kanał 1 / kanał 2:

- Wcisnąć przycisk TA1/TA2 na ok. 3 sekundy. Diody LED miga.
- Wcisnąć w ciągu 10 sekund pożądany przycisk na nadajniku ręcznym.

Po zapisaniu przez odbiornik kodu nadajnika zapala się dioda świetlna i świeci, aż do chwili puszczenia przycisku nadajnika.

- Założyć pokrywę obudowy.

Reset (kasowanie pamięci):



Wskazówka: Zawartość pamięci należy kasować odrębnie dla każdego kanału.

- Nacisnąć i przytrzymać klawisz TA1 (dla kanału 1) lub TA2 (dla kanału 2). Po upływie około 3 s zacznie migać dioda LED. Po usunięciu wszystkich zapisanych kodów nadajnika dla wybranych kanałów, dioda świetlna zapala się.
- Prosimy puścić przycisk.

Dane techniczne

Zasilanie napięciem: 12-24V AC/DC
 Pobór prądu: ok. 50 mA
 Częstotliwość: 868,3 MHz i 433,92 MHz
 Ten tryb pracy jest wybierany przez mostek kodujący J1:

Poz. 1-2: Impuls napędu bramy
 Poz. 2-3: ZAL/WYŁ
 Poz. 3-4: Impuls ciągły

maks. obciążenie styków: DC: 30V /1A/30W
 AC: 24V /1A/24VA

Rodzaj zabezpieczenia: Digital 339.2/343.2 IP 20
 Digital 340.2/344.2 IP 65

Zakres temperatury: -20°C do +60°C

Użytkowanie zgodne z przeznaczeniem

Urządzenie może być używane od strony napięcia zasilającego w zakresie małych napięć do 24V, a od strony napięcia łączeniowego w zakresie niskich napięć do 30V/DC i 24V/AC. Producent nie odpowiada za szkody, które powstają w wyniku nieprawidłowego lub niezgodnego z przeznaczeniem użytkowania.

Uproszczoną deklarację zgodności UE

Marantec Antriebs- und Steuerungstechnik GmbH & Co. KG niniejszym oświadcza, że typ urządzenia radiowego Digital 644/645 jest zgodny z dyrektywą 2014/53/UE. Pełny tekst deklaracji zgodności UE jest dostępny pod następującym adresem internetowym: www.marantec.com.



Zużytych urządzeń nie należy wyrzucać do domowych pojemników na śmieci!



Version: 07.2017
 #105165