

Instrukcja eksploatacji

Sterownika CS 310 FU



1. Spis treści

1.	Spis treści	2	7.	Ustawianie położenia krańcowych	20
3.	Informacja o dokumencie	3	7.1	Kontrola kierunku obrotów napędu / kierunku ruchu	20
2.	Ogólne instrukcje bezpieczeństwa	3	7.2	Ustawienie mechanicznych wyłączników krańcowych	20
4.	Przegląd produktów	4	7.3	Ustawianie elektronicznego systemu położenia krańcowych przyciskiem nastawy na płycie	20
4.1	Wersje	4	7.4	Ustawianie elektronicznego systemu położenia krańcowych za pomocą wyświetlacza LCD	21
4.2	Płyta główna CS 310 FU (z nakładanym wyświetlaczem LCD)	5	7.5	Ustawianie pozycji pośrednich elektronicznego systemu położenia krańcowych za pomocą wyświetlacza LCD	21
4.3	Wersja CS 310 FU-I Przetwornica częstotliwości zintegrowana z silnikiem, sterownik CS 310 w osobnej obudowie	6	8.	Programowanie	22
4.4	Wersja CS 310 FU-E Przetwornica częstotliwości i sterownik CS 310 razem w jednej obudowie	6	8.1	Widok wyświetlacza LCD	22
4.5	Podłączenie przetwornicy częstotliwości Siemens G110	8	8.2	Tryby pracy wyświetlacza LCD	22
4.6	Podłączenie przetwornicy częstotliwości Siemens V20	8	8.3	Menu dla ekspertów	23
5.	Rozruch	9	8.4	RESET	24
5.1	Informacje ogólne	9	8.5	RESET sterownika za pomocą wyświetlacza LCD	24
5.2	Przyłącze zasilania	9	8.6	RESET sterownika bez wyświetlacza LCD	24
5.3	Zasilanie urządzeń zewnętrznych (tylko dla złącza 400 V / 3-fazowego)	11	9.	Przetwornica częstotliwości	26
5.4	Obsadzenie przyłączy nadajnik wartości absolutnych (listwa gniazd X11)	11	9.1	Informacje ogólne	26
5.5	Podłączenie mechanicznych wyłączników krańcowych (listwa zaciskowa X15 i X2)	12	9.2	Wartości nastawne	26
5.6	Przyłącze przyrządów sterujących	13	9.3	Schematy jazdy	28
5.7	Przykłady podłączenia urządzeń sterujących (listwa zaciskowa X3)	13	9.4	Dane znamionowe silnika	29
5.8	Przyłącze zabezpieczenia krawędzi zamykającej 1	14	10.	Nawigator (tylko wyświetlacz LCD)	30
5.9	Podłączenie fotokomórki 1	15	11.	Zestawienia funkcji	32
5.10	Przyłącze bramki optycznej	16	11.1	Tryb automatyczny	32
5.11	Przyłącza wejść programowanych	17	11.2	Tryb wprowadzania	33
5.12	Przyporządkowania przyłączy wyjść przekaźnikowych	17	11.3	Tryb diagnozy / Pamięć błędów	49
5.13	CS - radio	18	12.	Sygnalizacja błędów i ich usuwanie	51
5.14	Złącze wyświetlacza LCD	18	12.1	Sygnalizacja błędów na wyświetlaczu LCD	51
5.15	Przyłącze modułów MS BUS	19	12.2	Diodowa sygnalizacja błędów	54
6.	Inicjalizacja	19	13.	Dane techniczne	55
			13.1	Dane mechaniczne i elektryczne	55
			13.2	Kategoria i charakterystyka poziomu osiągnięć przy bezpiecznym działaniu według EN ISO 13849-1	56
			14.	Serwis	57
			15.	Deklaracja producenta	58
			16.	Załącznik	60
			16.1	Widok przyłączy	60
			16.2	Punkty pomiarowe obwodu bezpieczeństwa	62

3. Informacja o dokumencie

Oryginalna instrukcja eksploatacji

- Ochrona praw autorskich
- Dodruk, również fragmentaryczny wzbroniony
- Zastrzega się prawo do zmian prowadzących do optymalizacji technicznych.
- Wszystkie wymiary liniowe w milimetrach
- Prezentacje nie są dokładnie wyskalowane

Objaśnienie symboli

NIEBEZPIECZEŃSTWO!

Instrukcja bezpieczeństwa informująca o zagrożeniu wypadkiem ciężkim lub śmiertelnym.

OSTRZEŻENIE!

Instrukcja bezpieczeństwa informująca o możliwym zagrożeniu wypadkiem ciężkim lub śmiertelnym.

OSTROŻNIE!

Instrukcja bezpieczeństwa informująca o zagrożeniu wypadkiem lekkim lub średniociężkimi skaleczeniami.

UWAGA!

Instrukcja bezpieczeństwa informująca o możliwym uszkodzeniu lub zakłóceniu działania wyrobu.

KONTROLA

Informacja o konieczności przeprowadzeniu kontroli

ODNIESIENIE

Odnosnik do innej dokumentacji, z którą należy się zapoznać i przestrzegać.

 Wezwanie do działania


– Lista, specyfikacja

→ Odnosnik do innych miejsc w tym dokumencie

2. Ogólne instrukcje bezpieczeństwa

NIEBEZPIECZEŃSTWO!

Zagrożenie dla życia spowodowane nieprzestrzeganiem przepisów zawartych w dokumentacji!

 Prosimy przestrzegać instrukcji bezpieczeństwa zawartych w niniejszym dokumencie.

Gwarancja

Świadczenie gwarancyjne w odniesieniu do bezpieczeństwa realizowane jest tylko wówczas, gdy przestrzegane są ostrzeżenia i wskazówki dotyczące bezpieczeństwa zawarte w niniejszej instrukcji obsługi.

Firma MFZ Antriebe GmbH + Co. KG nie odpowiada za szkody na zdrowiu i życiu osób lub szkody materialne będące następstwem nieprzestrzegania ostrzeżeń i instrukcji bezpieczeństwa .

Również za szkody spowodowane stosowaniem niedopuszczonych przez nas części zamiennych i osprzętu wszelka gwarancja firmy MFZ wygasa.

Użytkowanie zgodne z przeznaczeniem

Sterownik CS 310 FU przeznaczony jest wyłącznie do sterowania instalacji bramowych z napędami posiadającymi mechaniczne wyłączniki krańcowe lub elektroniczny system pozycji krańcowych (AWG)

Adresaci

Tylko wykwalifikowani i przeszkoleni specjaliści elektroinstalatorzy mogą podłączać, programować i konserwować urządzenie sterownicze.

Wykwalifikowani i wyszkoleni elektrycy spełniają następujące wymagania:

- znajomość ogólnych i szczegółowych przepisów bezpieczeństwa i przepisów BHP,
- znajomość odnośnych przepisów elektrotechnicznych,
- doświadczenie w użytkowaniu i konserwacji odpowiedniego wyposażenia ochronnego,
- zdolność rozpoznawania niebezpieczeństw związanych z elektrycznością.

Ogólne instrukcje bezpieczeństwa

Instrukcje montażu i podłączenia

- Sterownik dobrano według rodzaju przyłącza X.
- Przed rozpoczęciem prac elektrycznych należy odłączyć urządzenie od zasilania energią elektryczną. Podczas prac konieczne jest zapewnienie, że zasilanie energią pozostanie przerwane.
- Należy przestrzegać lokalnych przepisów bezpieczeństwa.
- Zmiany i wymiana przewodu zasilania sieciowego należy uzgodnić z producentem.

Instrukcje eksploatacji

- Nie wolno pozwalać na zabawę zamontowanymi urządzeniami regulacyjno-sterującymi osobom nieupoważnionym (w szczególności dzieciom).
- Sterowniki zdalne i piloty należy przechowywać poza zasięgiem dzieci.

Należy przestrzegać obowiązujących norm i przepisów!

4. Przegląd produktów

4.1 Wersje

Sterownik CS 310 FU dostępny jest w następujących wersjach:

- Sterownik CS 310 FU z monitorem LCD
- Sterownik CS 310 FU z monitorem LCD w obudowie

Wszystkie wymienione wersje można wyposażyć we wtykany sterownik zegarowy, wtykany odbiornik radiowy i wtykany system transmisji (do zabezpieczenia krawędzi zamykającej lub element bezpieczeństwa).

Dostępne są następujące wersje obudowy:

- Obudowa z potrójnym przyciskiem CS
- Obudowa z wyłącznikiem kluczykowym WŁ./WYŁ.
- Obudowa z wyłącznikiem głównym
- Obudowa z przyciskiem zatrzymania awaryjnego

Instrukcja eksploatacji opisuje możliwości podłączenia i programowanie dla wersji:

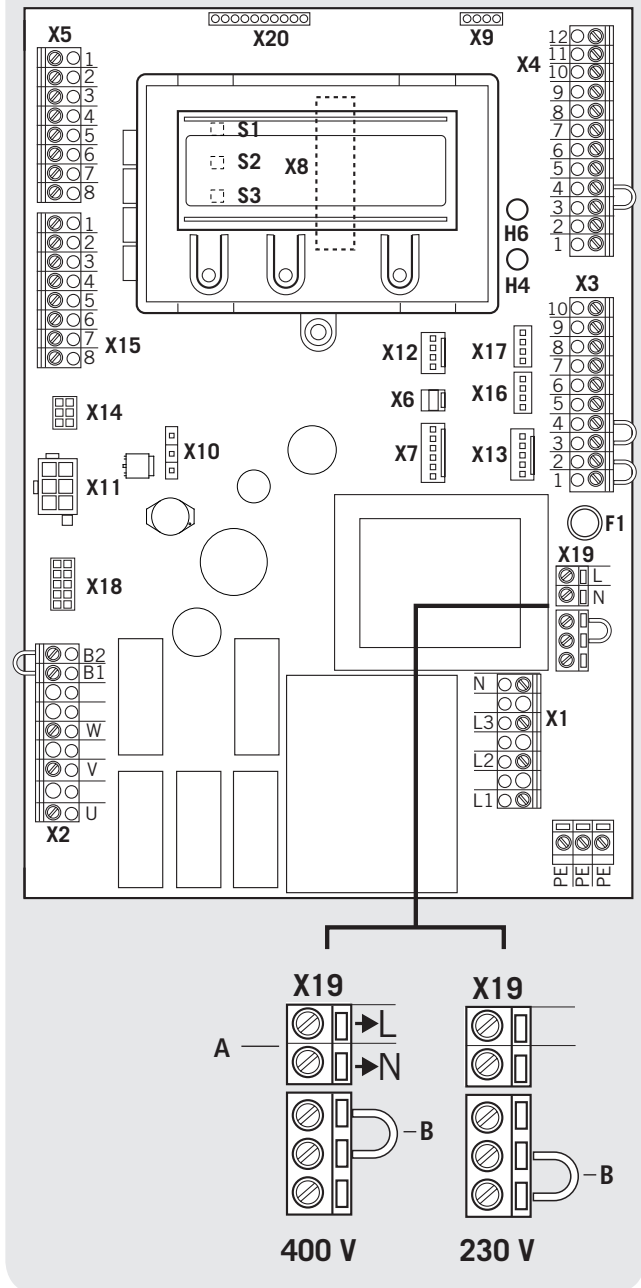
- sterownik CS 310 FU do 4,0 kW mocy przyłączeniowej włącznie z podłączonym monitorem LCD, z oprogramowaniem w wersji 1.55

4.2 Płyta główna CS 310 FU (z nakładanym wyświetlaczem LCD)

Objaśnienie:

- X1: Listwa zaciskowa przyłącza zasilania
- X2: Listwa zaciskowa silnika
- X3: Listwa zaciskowa urządzeń sterujących
- X4: Listwa zaciskowa elementów bezpieczeństwa
- X5: Listwa zaciskowa przekaźników
- X6: Listwa zaciskowa do wewnętrznego łącznika WŁ./WYŁ.
- X7: Listwa zaciskowa do wewnętrznego przycisku potrójnego
- X8: Listwa zaciskowa do monitora LCD
(pod monitorem LCD)
- X9: Listwa zaciskowa do odbiornika radiowego
- X10: Listwa zaciskowa do zegara sterującego
- X11: Listwa zaciskowa do cyfrowego systemu położenia krańcowego
- X12: Listwa zaciskowa do zewnętrznego odbiornika radiowego
- X13: Listwa zaciskowa do potrójnego przycisku CS
- X14: Złącze RS 485
- złącze przycisku CSI
- złącze wyświetlacza RS 485
- X15: Listwa zaciskowa do mechanicznego systemu położenia krańcowego
- X16: Listwa zaciskowa systemu magistralnego (MS BUS)
- X17: Listwa zaciskowa systemu magistralnego (MS BUS)
- X18: Złącze przetwornicy częstotliwości
- X19: Zasilanie urządzeń zewnętrznych
230 V / 50 Hz zabezpieczone przez F1 (1 A zwłoczny)
- X20: Listwa zaciskowa do systemu przejściowego
- H4: Gotowość do pracy (zielony)
Świeci się gdy zasilanie jest włączone.
- H6: Wskaźnik stanu (czerwony)
Świeci się po aktywacji zabezpieczeń lub w przypadku błędów
- S1: Przycisk programowania (+)
(pod monitorem LCD)
- S2: Przycisk programowania (-)
(pod monitorem LCD)
- S3: Przycisk programowania (P)
(pod monitorem LCD)

4.2 / 1

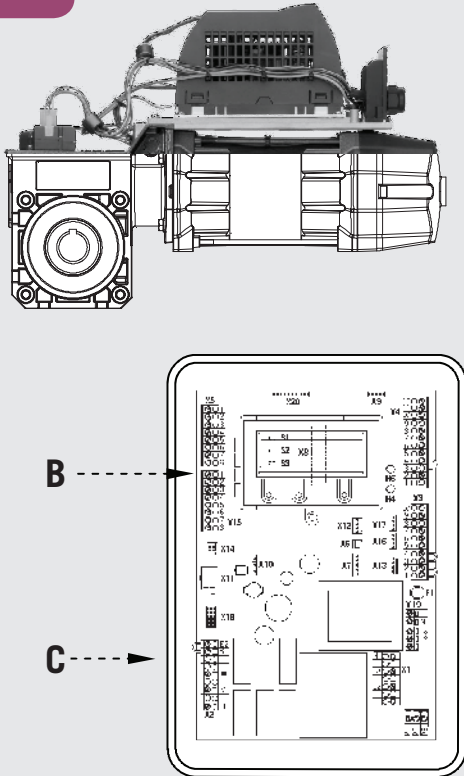


- A Wyjście 230 V.
Zasilanie w napięciu urządzeń zewnętrznych.
Brak napięcia dla samego sterownika.
- „5.3 Zasilanie urządzeń zewnętrznych (tylko dla złącza 400 V / 3-fazowego)”
- B Pozycja wtyczki mostkującej powinna zostać dostosowana do napięcia zasilania i napięcia silnika.

Przegląd produktów

4.3 Wersja CS 310 FU-I Przetwornica częstotliwości zintegrowana z silnikiem, sterownik CS 310 w osobnej obudowie

4.3 / 1



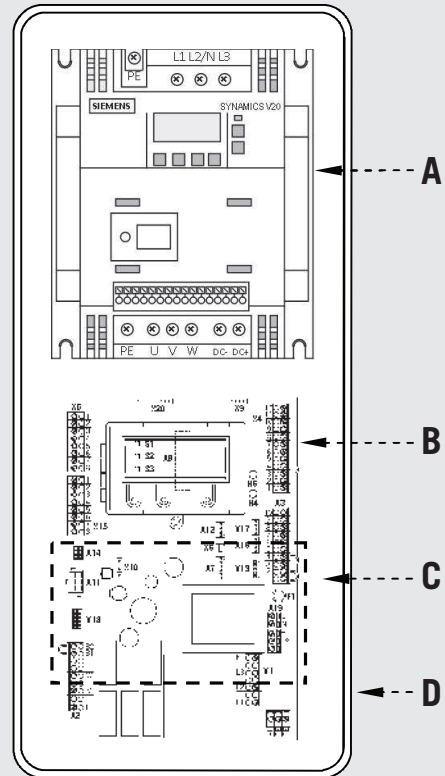
- A Przetwornica częstotliwości
- B Sterownik CS 310
- C Obudowa

Przetwornica częstotliwości Siemens

Typ G110 230V/1~/0,75 kW zintegrowany w napędzie, do serii STA na wyrównanych sprężynowo brankach sekcyjnych, bez modułu hamowania i opornika hamowania

4.4 Wersja CS 310 FU-E Przetwornica częstotliwości i sterownik CS 310 razem w jednej obudowie

4.4 / 1



- A Przetwornica częstotliwości
- B Sterownik CS 310
- C Moduł hamowania / opornik hamowania (pod płytką)
- D Obudowa

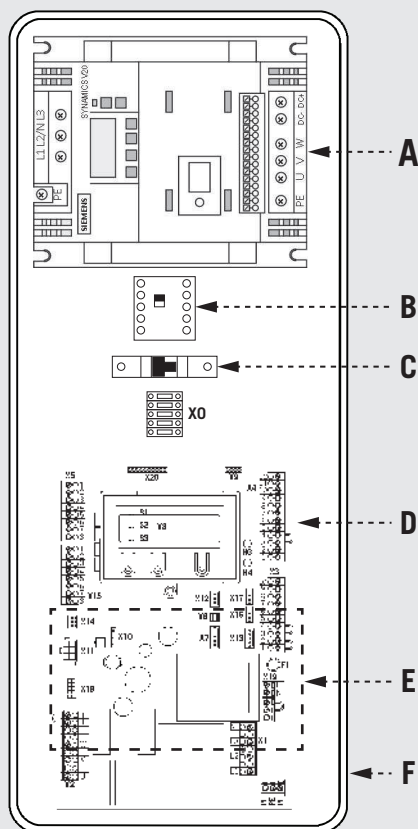
Przetwornica częstotliwości Siemens

Typ G110 230V/1~/0,75 kW w obudowie kombinowanej do serii STA, bez modułu hamowania i opornika hamowania

- Typ V20 230V/1~/0,75 kW w obudowie kombinowanej
- Typ V20 400V/3~/1,5 kW w obudowie kombinowanej
- Typ V20 400V/3~/2,2 kW w obudowie kombinowanej

do serii MTZ, MDF, SDO, z modułem hamowania i opornikiem hamowania

4.4 / 2



- A Przetwornica częstotliwości
- B Stycznik mocy*
- C Zabezpieczenie płytki
- D Sterownik CS 310
- E Moduł hamowania / opornik hamowania (pod płytką)
- F Obudowa

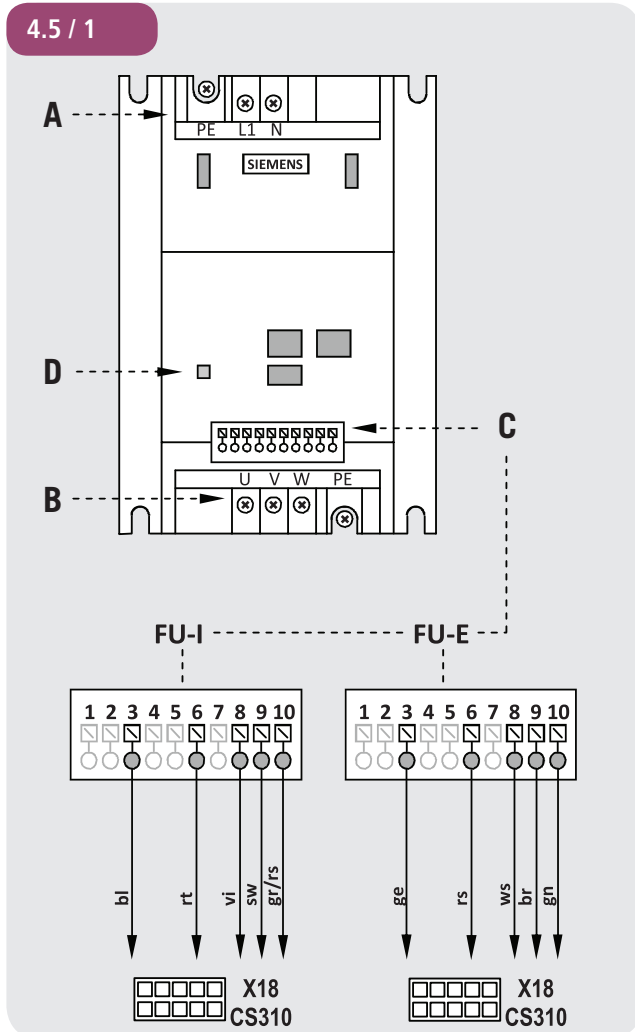
* tylko w wersji 230V/1~/1,5 kW oraz 400V/3~/4,0 kW

Przetwornica częstotliwości Siemens

Typ V20 230V/1~/1,5 kW w obudowie Maxi
 Typ V20 400V/3~/3,0 kW w obudowie Maxi
 Typ V20 400V/3~/4,0 kW w obudowie Maxi
 do serii MTZ, MDF, SDO,
 z modułem hamowania i opornikiem hamowania

Przegląd produktów

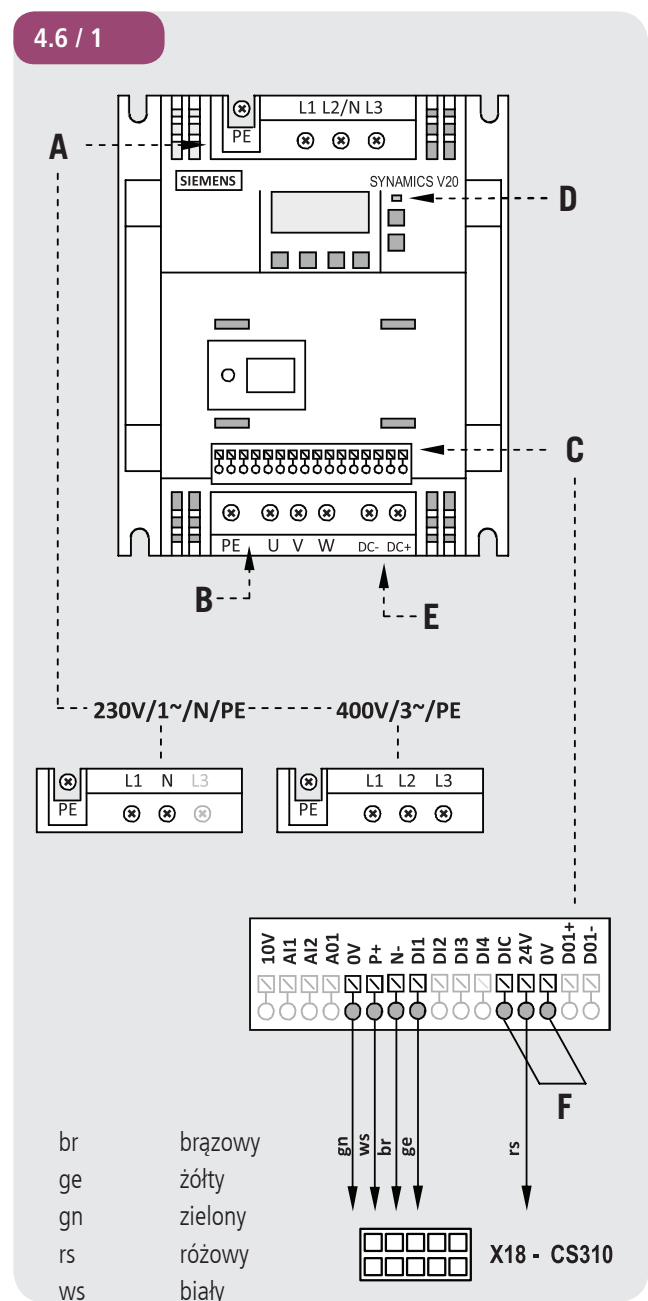
4.5 Podłączenie przetwornicy częstotliwości Siemens G110



bl	niebieski	br	brązowy
gr	szary	ge	żółty
rs	różowy	gn	zielony
rt	czerwony	rs	różowy
vi	fioletowy	ws	biały
sw	czarny		

- A Zasilanie elektryczne, 230V/1~/N/PE (zasilanie przez CS310 / X2)
- B Wyjście silnika, 230V/3~/PE
- C Złącze wtykowe do przewodu danych FAL (różne kolory kodujące dla FAL-I oraz FAL-E)
- D Dioda LED praca FAL

4.6 Podłączenie przetwornicy częstotliwości Siemens V20



br	brązowy	gn	zielony
ge	żółty	br	brązowy
gn	zielony	ge	żółty
rs	różowy	rs	różowy
ws	biały		

- A Zasilanie elektryczne, 230V/1~/N/PE albo 400V/3~/PE (zasilanie przez CS310 / X2)
- B Wyjście silnika, 230V/3~/PE lub 400V/3~/PE
- C Złącze wtykowe do przewodu danych FAL-E
- D Dioda LED praca FAL
- E Złącze modułu hamowania, DC+/DC- (podłączenie opornika hamowania do modułu hamowania)
- F Mostek (musi być koniecznie założony)

5. Rozruch

5.1 Informacje ogólne

W celu zapewnienia prawidłowego działania urządzenia należy spełnić następujące wymagania:

- Brama jest zamontowana i sprawna.
- Motoreduktor MFZ jest zamontowany i gotowy do pracy.
- Przyrządy sterujące i zabezpieczające są zamontowane i gotowe do pracy.
- Zamontowana jest obudowa sterownika wraz ze sterownikiem CS 310 FU.

ODNIESIENIE

W czasie montażu bramy, motoreduktora MFZ, przyrządów sterujących i zabezpieczeń przestrzegać instrukcji dostarczonych przez poszczególnych producentów.

5.2 Przyłącze zasilania

Założenia

Celem zapewnienia działania sterownika należy spełnić następujące wymagania:

- Napięcie sieciowe musi być zgodne z podanym na tabliczce znamionowej.
- Napięcie sieciowe musi być zgodne z napięciem wejściowym przetwornicy częstotliwości.
- Napięcie wyjściowe przetwornicy częstotliwości musi być zgodne z napięciem zasilania napędu.
- Ustawione dane znamionowe silnika muszą być zgodne z danymi na tabliczce znamionowej.
- W przypadku trwałego podłączenia konieczne jest zastosowanie wyłącznika głównego na wszystkich biegunach.
- W przypadku podłączenia do prądu trójfazowego wolno stosować tylko bezpieczniki samoczynne w potrójnych blokach.

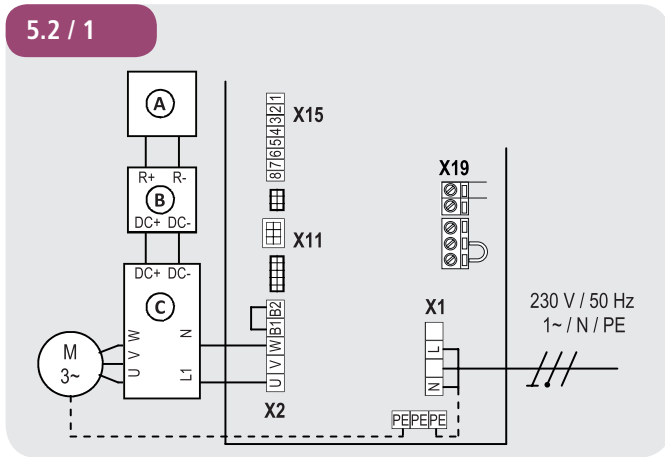
UWAGA!

Zakłócenia działania spowodowane nieprawidłowym montażem sterownika!

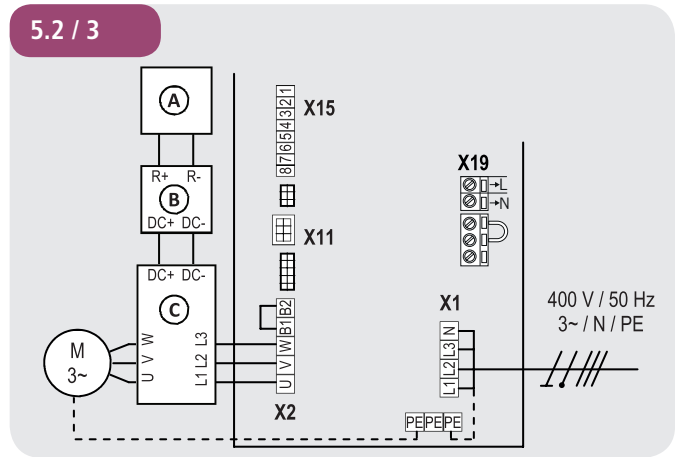
- Falownik może wytwarzać również nieprawidłowy prąd stały. Dlatego ewentualnie stosowany wyłącznik różnicowy (RCD) musi być typu B albo typu B+ (VDE 0100-530, 531.3.2).
Zaleca się dla każdej instalacji bramowej zastosować osobne zabezpieczenie różnicowoprądowe.
- Przed pierwszym włączeniem sterownika sprawdzić kompletność okablowania, a więc, czy wszystkie przyłącza silnika po stronie silnika i sterownika zostały dociągnięte. Wszystkie wejścia napięcia sterującego są odseparowane galwanicznie od zasilania.

Rozruch

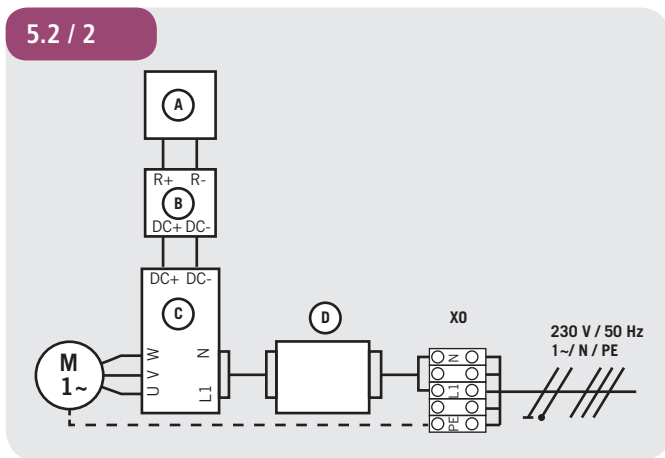
Szczegółowy schemat połączeń zasilania sieciowego i silnika (230 V / 1-fazowe / 0,75 kW)



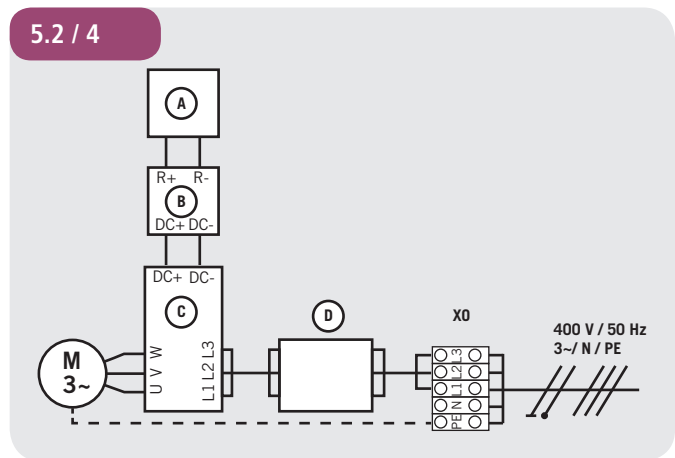
Szczegółowy schemat połączeń zasilania sieciowego i silnika (400 V 3-fazowe / 1,5 kW / 2,2 kW / 3,0 kW)



Szczegółowy schemat połączeń zasilania sieciowego i silnika (230 V / 1-fazowe / 1,5 kW)



Szczegółowy schemat połączeń zasilania sieciowego i silnika (400 V 3-fazowe / 4,0 kW)



- A Opornik hamowania (poza seriami STA i FDO)
- B Moduł hamowania (poza seriami STA i FDO)
- C Przetwornica częstotliwości
- D Stycznik mocy

Objaśnienie:

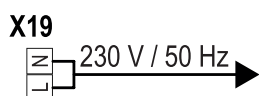
- M1: Silnik
- X1: Listwa zaciskowa przyłącza zasilania
- X2: Listwa zaciskowa silnika
- X11: Listwa wtykowa do cyfrowego systemu położenia krańcowego z obwodem bezpieczeństwa (LANCUCHSTOPU)
- X15: Listwa zaciskowa do mechanicznych wyłączników krańcowych (obwód bezpieczeństwa na X2 / B1-B2)
- X19: Podłączenie zasilania urządzeń zewnętrznych

Podłączenie:

- ☞ Podłączyć cyfrowy system położenia krańcowych do zacisku X11 lub mechaniczne wyłączniki krańcowe do X15 sterownika.
- ☞ Podłączyć zasilanie elektryczne FAL (A) do zacisku X2 sterownika.
- ☞ Podłączyć silnik do przetwornicy częstotliwości.
- ☞ Podłączyć przewód danych FAL (C) do zacisku X18 sterownika.
- ☞ Podłączyć sterownik do elektrycznej sieci zasilającej.
- ☞ Zespoły kabli zabezpieczyć bezpośrednio przed danym zaciskiem opaską kablową.

→ „13. Dane techniczne” patrz strona 55

5.3 Zasilanie urządzeń zewnętrznych (tylko dla złącza 400 V / 3-fazowego)



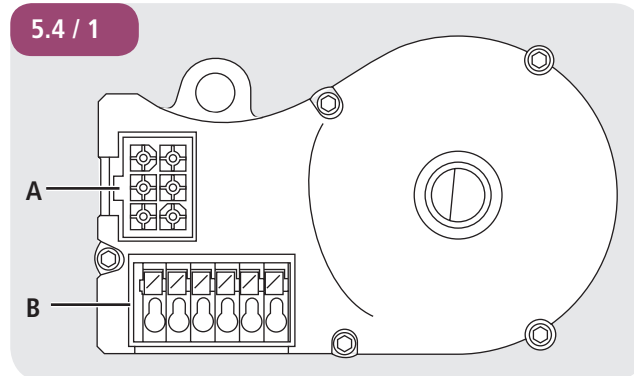
WSKAZÓWKA:

Stosowanie złącza X19 możliwe jest wyłącznie przy zasilaniu 400 V / N / 3~.

Złącze X19 zabezpieczone jest elementem zabezpieczającym F1 (1 A-T).

5.4 Obsadzenie przyłączy nadajnik wartości absolutnych (listwa gniazd X11)

5.4 / 1



A: Wtyk ENKODERA W.B.

B: Zacisk wtykowy ENKODERA W.B.

Zacisk wtykowy X11 (do przyłącza A)

4 szary	7 żółty
5 zielony	8 różowy
6 biały	9 brązowy

W zależności od napędu dla AWG wykorzystuje się kable z żyłami ponumerowanymi lub oznaczonymi kolorami:

4 (szary): łańcuch bezpieczeństwa, wejście

5 (zielony): RS 485 B

6 (biały): Uziemienie

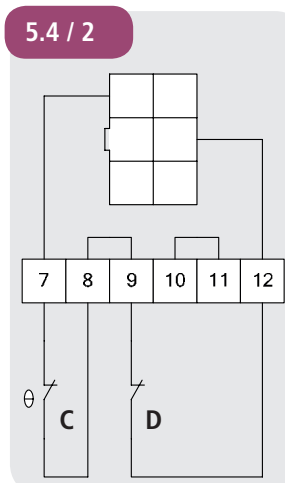
7 (żółty): RS485 A

8 (różowy): łańcuch bezpieczeństwa, wyjście

9 (brązowy): 12V_{DC}

Listwa wtykowa B (tylko enkoder wartości bezwzględnej)

5.4 / 2



C: Termoelement w napędzie

D: Ręczne uruchomienie awaryjne (korba awaryjna lub łańcuch awaryjny)

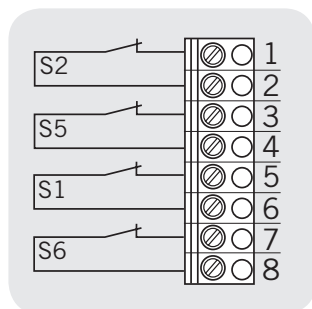
Przy pierwszym rozruchu podłączony system położenia krańcowych zostaje rozpoznany automatycznie.

Przy późniejszej wymianie każdy z systemów położenia krańcowych należy wybrać w trybie wpis danych poprzez ustawienie parametrów.

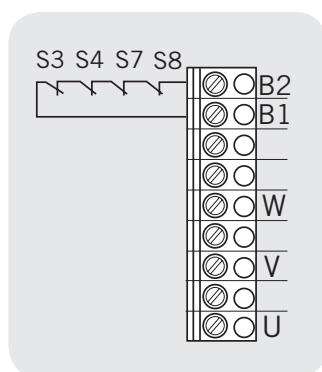
Rozruch

5.5 Podłączenie mechanicznych wyłączników krańcowych (listwa zaciskowa X15 i X2)

Listwa zaciskowa X15



Listwa zaciskowa X2

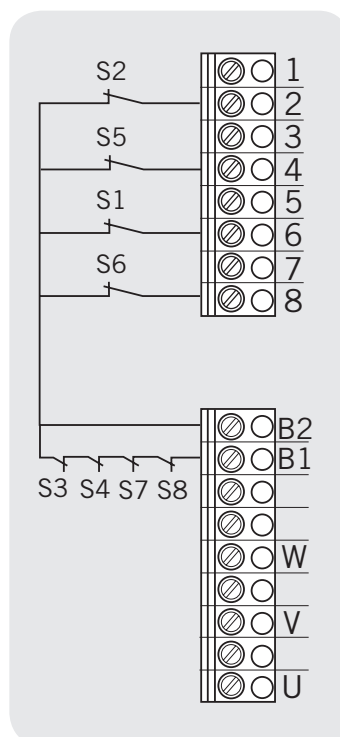


Przy rozruchu i po zresetowaniu podłączony system położeń krańcowych zostaje rozpoznany automatycznie. Przy późniejszej wymianie każdy z systemów położeń krańcowych należy wybrać w trybie wpis danych poprzez ustawienie parametrów.

→ „11.2 Tryb wprowadzania”

Przykład podłączenia dla rozwiązania 6-żyłowego

Listwa zaciskowa X15 i X2



- S1 Dodatkowy wyłącznik krańcowy (punkt hamowania) OTW.
- S2 Wyłącznik krańcowy OTW.
- S3 Wyłącznik krańcowy bezpieczeństwa OTW.
- S4 Wyłącznik krańcowy bezpieczeństwa ZAM.
- S5 Wyłącznik krańcowy ZAM.
- S6 Dodatkowy wyłącznik krańcowy (punkt hamowania) ZAM.
- S7 Zabezpieczenie termiczne silnika
- S8 Warunek awaryjny (styk NC)

WSKAZÓWKA:

Przy stosowaniu mechanicznych wyłączników krańcowych bezwzględnie wymagane jest zastosowanie dwóch dodatkowych wyłączników krańcowych do ustawienia punktów hamowania.

5.6 Przyłącze przyrządów sterujących

! OSTROŻNIE!

Zagrożenie urazem w wyniku niekontrolowanego ruchu bramy!

Polecenie ZAM. dla trybu czuwakowego przy braku widoczności bramy można wydać jedynie przez wejście 1 / MOD32 (X4 / 9-10).

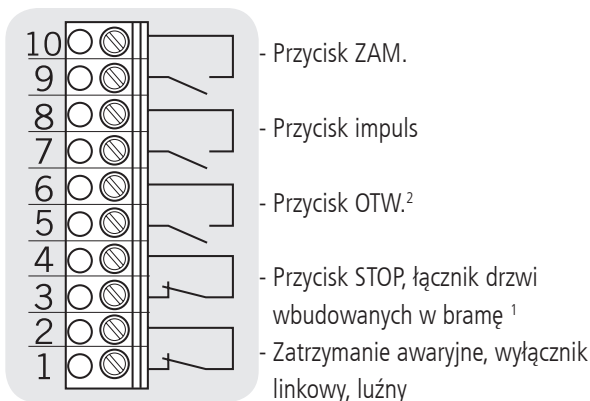
☞ Przyrządy sterujące dla trybu czuwakowego prosimy montować w odległości umożliwiającej bezpośrednią widoczność bramy, w miejscu poza strefą zagrożenia dla operatora.

Jeżeli przyrząd sterujący nie jest przełącznikiem kluczykowym:

☞ Zamontować go na wysokości co najmniej 1,5 metra.

☞ Zamontować go w sposób niedostępny dla osób postronnych.

Listwa zaciskowa X3

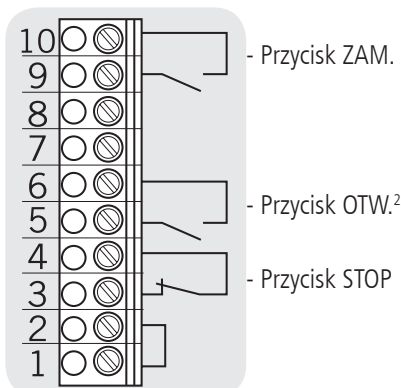


¹ Łączniki drzwi wbudowanych mogą być tylko stykami z wymuszonym rozwarciem.

5.7 Przykłady podłączenia urządzeń sterujących (listwa zaciskowa X3)

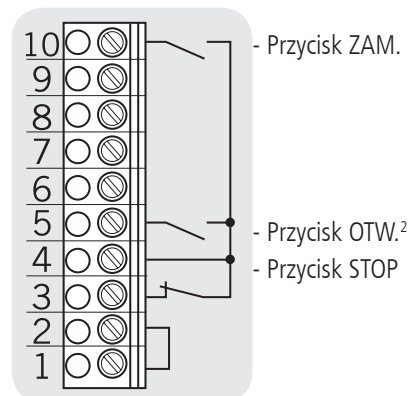
Przycisk OTW / STOP / ZAM.

Rozwiązanie 6-żyłowe

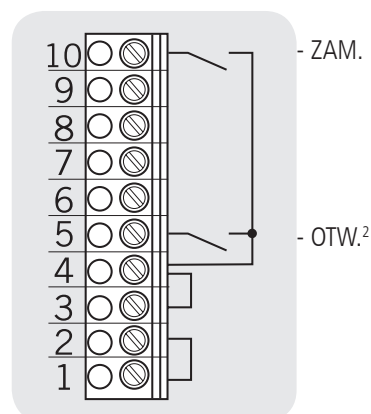


Przycisk OTW / STOP / ZAM.

Rozwiązanie 4-żyłowe

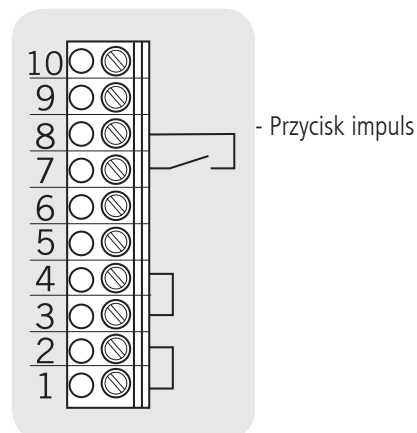


Przełącznik kluczykowy OTW. / ZAM.



Przycisk impulsowy

Sterowanie sekwencyjne



² Przy aktywowaniu kierowania ruchem z przeciwnika: OTW. wewnątrz

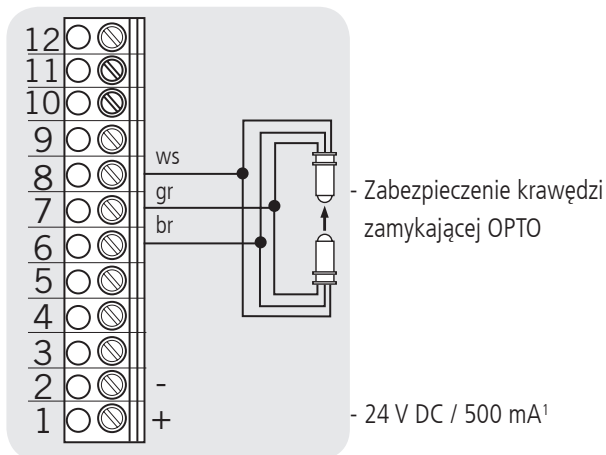
Rozruch

5.8 Przyłącze zabezpieczenia krawędzi zamykającej 1

Przy pierwszym uruchomieniu i po zresetowaniu system zabezpieczeń krawędzi zamykających zostaje automatycznie rozpoznany i zaprogramowany. Jeśli nie podłączono systemu krawędzi zamykających, wejście będzie sprawdzane po każdym następnym włączeniu do momentu rozpoznania systemu krawędzi zamykających. Przy późniejszej wymianie odpowiedni system należy wybrać poprzez ustawienie parametrów w trybie pracy wpis.
→ „11.2 Tryb wprowadzania”

Listwa zaciskowa X4

Optoelektroniczne zabezpieczenie krawędzi zamykającej
Parametr SKS = MOD 1

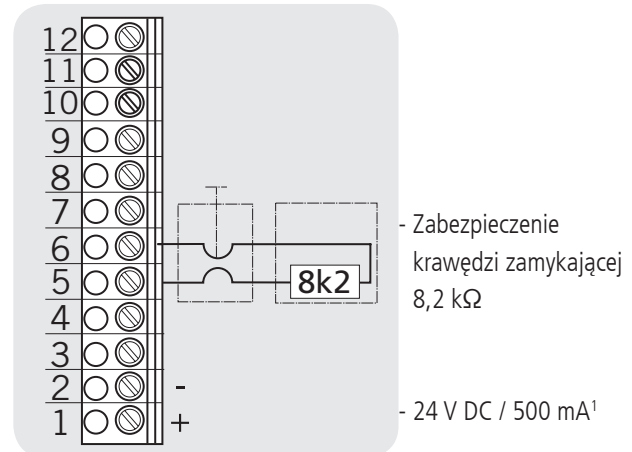


ws: biały
gr: zielony
br: brązowy

¹ do zewnętrznych urządzeń łączeniowych
(podłączenie do zacisku 1 i 2)

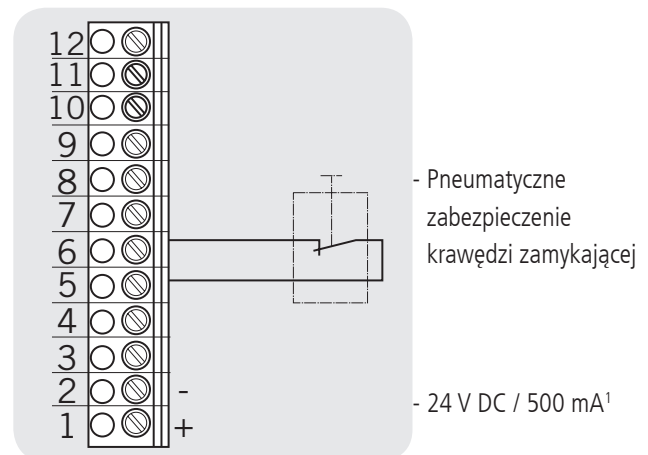
Listwa zaciskowa X4

Elektryczne zabezpieczenie krawędzi zamykającej (8,2 kΩ)
Parametr SKS = MOD 2



Listwa zaciskowa X4

Pneumatyczne zabezpieczenie krawędzi zamykającej (listwa fali ciśnieniowej)
Parametr SKS = MOD 3
- Testowanie uaktywnia się automatycznie



5.9 Podłączenie fotokomórki 1

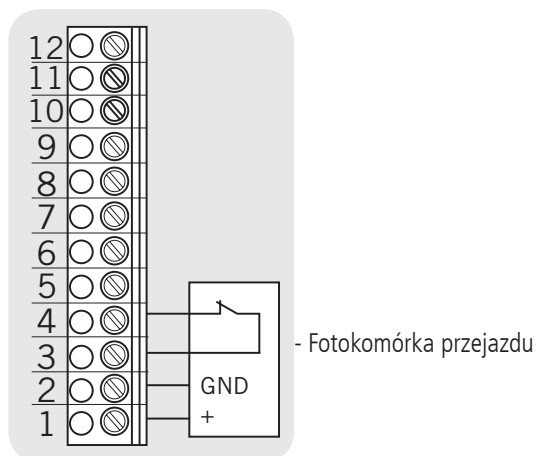
Przy rozruchu i po zresetowaniu system barier optycznych zostaje automatycznie rozpoznany i zaprogramowany. Jeśli nie podłączono systemu barier optycznych, wejście będzie sprawdzane po każdym następnym włączeniu do momentu rozpoznania systemu. Przy późniejszej wymianie odpowiedni system należy wybrać poprzez ustawienie parametrów w trybie pracy wpis.

→ „11.2 Tryb wprowadzania”

Listwa zaciskowa X4

Bariera optyczna NC

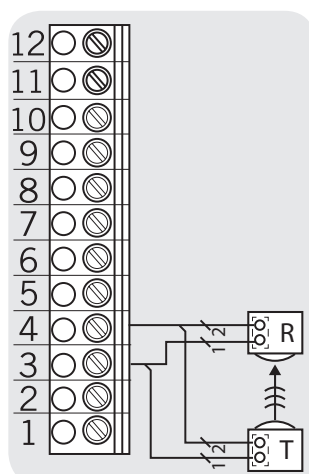
Parametr FTK PRZEJ 1 = MOD 2



Listwa zaciskowa X4

Bariera optyczna MFZ 2-przewodowa

Parametr FTK PRZEJ 1 = MOD 1



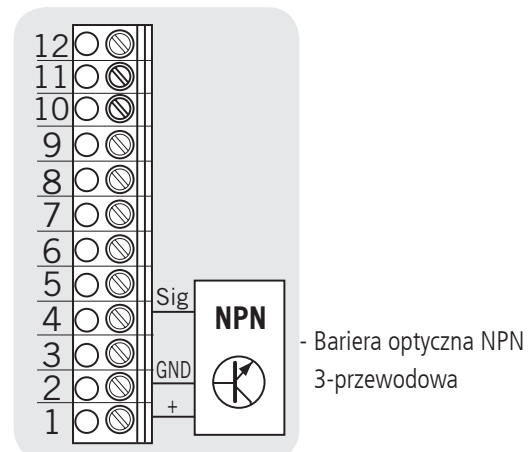
R: Odbiornik

T: Nadajnik

Listwa zaciskowa X4

Bariera optyczna NPN 3-przewodowa

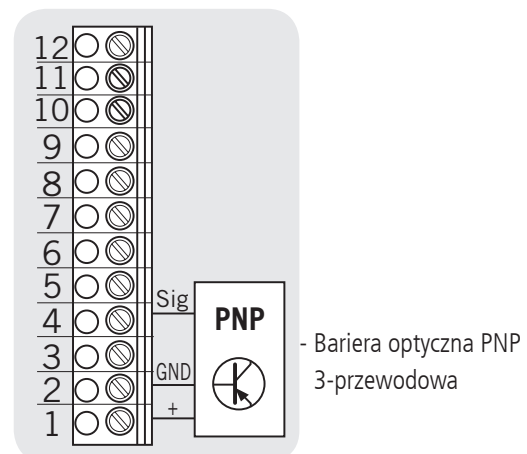
Parametr FTK PRZEJ 1 = MOD 2



Listwa zaciskowa X4

Bariera optyczna PNP 3-przewodowa

Parametr FTK PRZEJ 1 = MOD 3



WSKAZÓWKA:

Wszystkie bariery optyczne są – odpowiednio do ustawień – aktywne w kierunku OTW. lub ZAMK.

→ „11.2 Tryb wprowadzania”

Rozruch

5.10 Przyłącze bramki optycznej

Do sterownika CS 310 FU można podłączyć do 2 kurtyn optycznych. Kurtyna optyczna 1 podłączana jest do zabezpieczenia krawędzi zamykającej i może być wykonana w systemie OSE lub PNP.

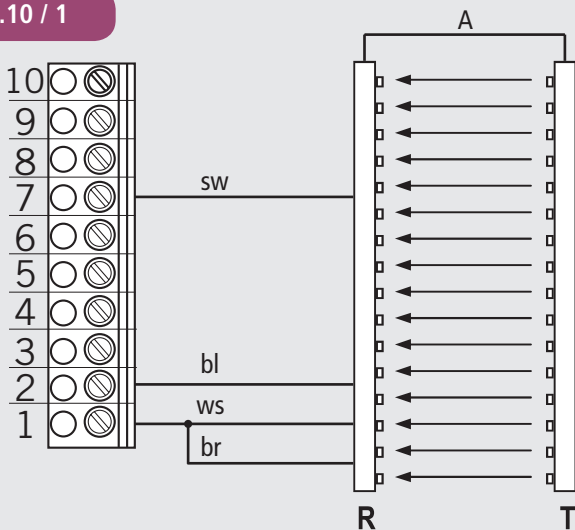
Listwa zaciskowa X4

Kurtyna optyczna 1

Wersja A: OSE (parametr SKS = MOD4)

Przewód łączący (A) jest wtykowy.

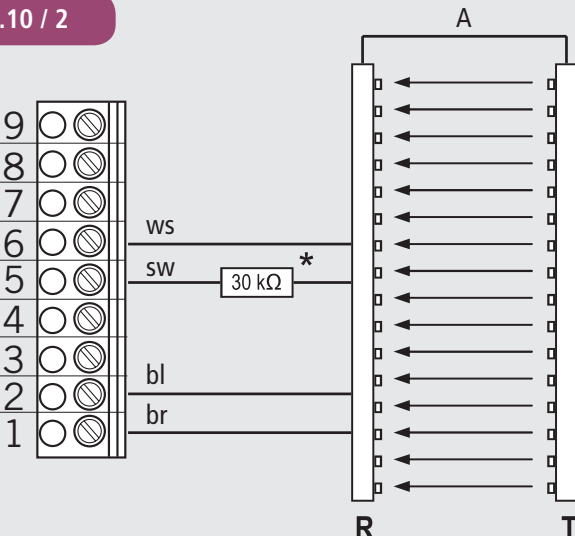
5.10 / 1



Wersja B: PNP (parametr SKS = MOD5)

Przewód łączący (A) jest wtykowy.

5.10 / 2



* Opornik (30 kΩ) jest objęty zakresem dostawy.

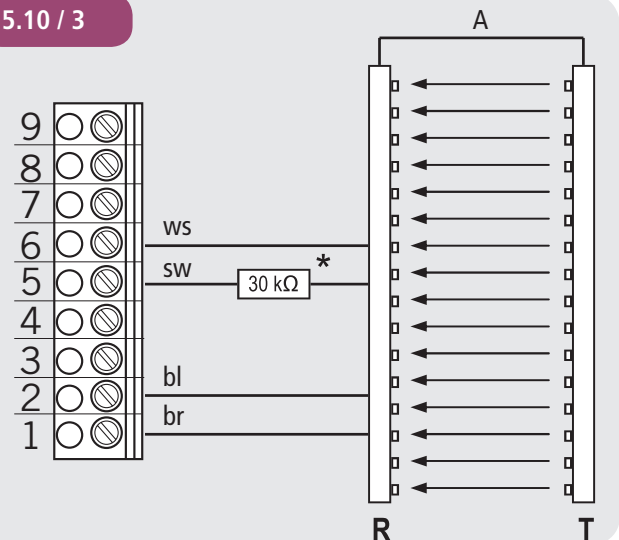
Kurtyna optyczna 2 (parametr WEJŚCIE2 = MOD7)

Kurtyna optyczna 2 podłączana jest do programowanego WEJŚCIA 2

i musi być wykonana w systemie PNP.

Przewód łączący (A) jest wtykowy.

5.10 / 3



* Opornik (30 kΩ) jest objęty zakresem dostawy.

br: brązowy

bl: niebieski

sw: czarny

ws: biały

WSKAZÓWKA:

W niniejszej instrukcji zaprezentowane zostaną przykładowo kurtyny optyczne RAY-LG firmy FRABA/CEDES.

RAY-LG 25xx OSE

RAY-LG 15xx PNP

Opornik (30 kΩ) jest w przypadku systemu PNP integralną częścią zakresu dostawy i należy go koniecznie zintegrować z okablowaniem.

Test kurtyny optycznej FRABA/CEDES RAY-LG 15xx PNP odbywa się cyklicznie w górnej pozycji krańcowej i przed każdym ruchem potencjalnie niebezpiecznym. Nie jest do tego potrzebne wyjście przekaźnikowe.

Kurtyna optyczna RAY-LG 25xx OSE nie wymaga testowania.

Plany innych producentów na zapytanie.

5.11 Przyłącza wejść programowanych

Sterownik CS 310 FU dysponuje dwoma wejściami programowanymi dla których można wybierać różne funkcje.
→ „11.2 Tryb wprowadzania”

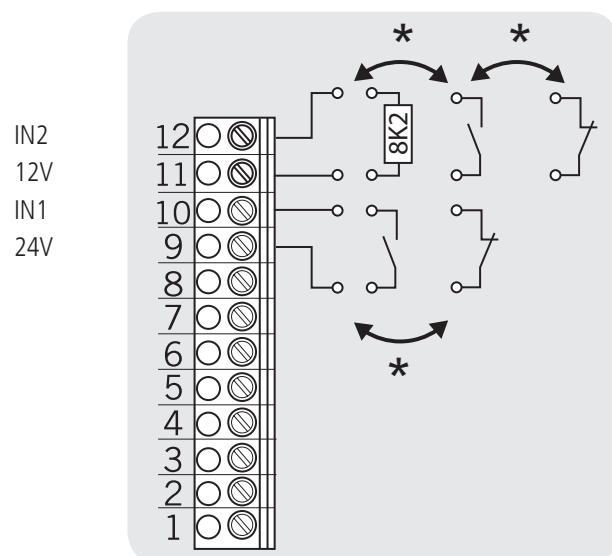
UWAGA!

Zagrożenie uszkodzeniem płytki po nieprawidłowym podłączeniu!

Wejścia 1 i 2 posiadają różne potencjały odniesienia i nie ich używać na wspólnym potencjale!

Listwa zaciskowa X4

Wejścia programowane
Wejście 1: Zacisk 9 + 10
Wejście 2: Zacisk 11 + 12



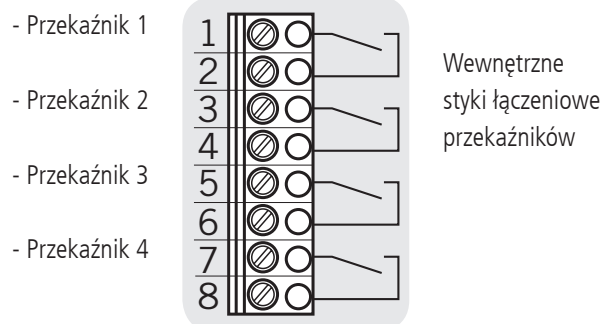
IN1 wejście 1
IN2 wejście 2
* do wyboru

Rodzaj okablowania zależy jest od ustawień parametrów dla obu wejść w trybie pracy WPIS.

5.12 Przyporządkowania przyłączy wyjść przekaźnikowych

Dostępne są cztery bezpotencjałowe wyjścia przekaźnikowe, w których można zaprogramować różne rodzaje funkcji.
→ „11.2 Tryb wprowadzania”

Listwa zaciskowa X5



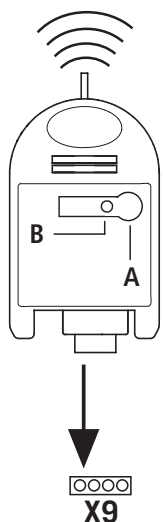
Są to cztery bezpotencjałowe wyjścia przekaźnikowe o maksymalnej obciążalności 4 A przy 230 V/1~.

Rodzaj funkcji zależy jest od ustawień parametrów dla poszczególnego wyjścia przekaźnikowego w trybie pracy WPIS.

Rozruch

5.13 CS - radio

Listwa zaciskowa X9



Podłączanie

Wetknąć odbiornik wtykany na listwę wtykową X9.

Zaprogramować kody nadajnika

Nacisnąć przycisk programowania (A) i przytrzymać przez ponad 1,6 sekundy. Uaktywnia się tryb programowania. Dioda LED (B) miga.

Nacisnąć przycisk kanału na nadajniku. Jeżeli sterownik zdalny zapisał kod nadajnika, dioda LED będzie się świecić przez ok. 4 sekundy.

Łącznie można zaprogramować 15 kodów nadajników. jeżeli wszystkie miejsca zapisu są zajęte, dioda LED miga bardzo szybko.

Celowe usunięcie danego kodu nadajnika

- Nacisnąć przycisk programowania (A) i przytrzymać przez ponad 1,6 sekundy. Uaktywnia się tryb programowania. Dioda LED (B) miga.
- Przytrzymać wciśnięty przycisk programowania. Uaktywniany jest tryb usuwania. Dioda LED miga bardzo szybko.
- Nacisnąć wybrany przycisk kanału na nadajniku. Kiedy dioda LED będzie się świecić przez ok. 4 sekundy, oznacza to, że usunięto odpowiedni kod nadajnika.

Krótkie naciśnięcie przycisku programowania pozwala przerwać proces usuwania.

RESET (CAŁKOWITE KASOWANIE PAMIĘCI)

- Nacisnąć przycisk programowania (A) i przytrzymać przez ponad 1,6 sekundy. Tryb programowania jest uaktywniony. Dioda LED (B) miga.
- Przytrzymać wciśnięty przycisk programowania. Uaktywniany jest tryb usuwania. Dioda LED miga bardzo szybko.
- Ponownie nacisnąć przycisk programowania przez ponad 1,6 sekundy. Kiedy dioda LED będzie się świecić przez ok. 4 sekundy, oznacza to że wszystkie miejsca zapisu zostały wykasowane.

Krótkie naciśnięcie przycisku programowania pozwala przerwać proces usuwania.

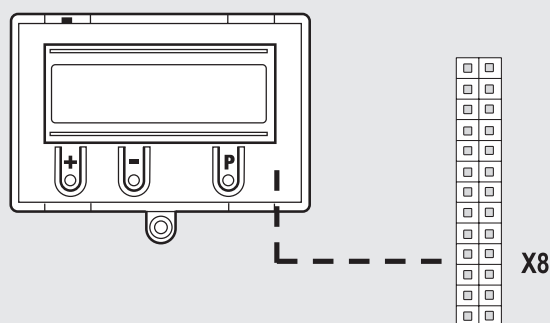
5.14 Złącze wyświetlacza LCD

Wyświetlacz LCD umożliwia pełen dostęp do wszystkich ustawień menu i parametrów sterownika.

→ „8. Programowanie”

Gniazdo X8

5.14 / 1



! UWAGA!

Szkody rzeczowe wskutek nieprawidłowego montażu!

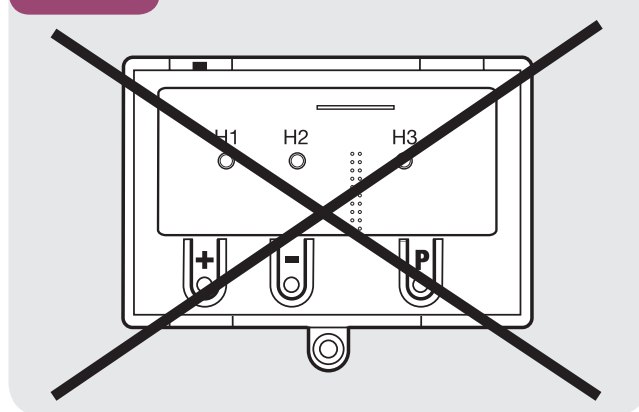
Wyświetlacz LCD podłączać w stanie beznapięciowym. Stosować wyłącznie wyświetlacz LCD firmy MFZ (nr produktu 91447).

! UWAGA!

Szkody rzeczowe wskutek nieprawidłowego montażu!

Moduł MFZ LED (nr prod. 103239) nie jest kompatybilny z CS 310 FU. Jego zastosowanie i uruchomienie może spowodować zniszczenie płytki CS 310 FU.

5.14 / 2

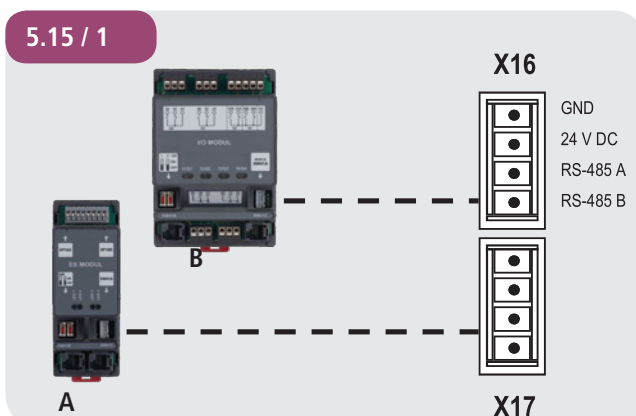


5.15 Przyłącze modułów MS BUS

Dzięki modułom funkcyjnym MS BUS można rozszerzyć funkcje lub realizować funkcje dodatkowe.

- Moduł ES: Ocena systemów ochrony przed wciągnięciem części ciała
- Moduł I/O: Rozszerzenie wpisu / zwrotu
- Moduł GV: Regulacja ruchu pojazdów z przeciwnej strony

Listwa wtykowa X16 / X17



- A Moduł ER
B Moduł I/O / Moduł GV

i ODNIESIENIE

Dokładny opis działania i podłączania znajduje się w osobnej dokumentacji modułów magistralnych.

WSKAZÓWKA:

Listwy wtykowe X16 oraz X17 można przyporządkować tylko raz. Dzięki specjalnemu kablowi mostkującemu można jednak, przy uwzględnieniu poboru prądu, podłączyć kilka modułów magistralnych.

6. Inicjalizacja

Przy pierwszym uruchomieniu i po zresetowaniu (RESET) następuje automatyczne rozpoznanie i zaprogramowanie następujących elementów:

- System położenia krańcowych
- Zabezpieczenie krawędzi zamykającej
- System barier optycznych
- Wejście 2 (czujnik wbudowanych drzwi bramowych)

Podczas tego procesu (ok. 60 sekund) miga zielona dioda, a w górnym wierszu wyświetlacza pokazuje się napis „PLEASE WAIT...”.

W tym czasie obsługa instalacji jest niemożliwa. Przed rozruchem należy zainstalować system położenia krańcowych.

Elementy można zmieniać lub dołączać później za pomocą wyświetlacza LCD lub poprzez ponowną inicjalizację. Jeśli jakiś element nie został podłączony, wyświetlacz będzie sygnalizował to znakiem „A”.

Podczas każdej kolejnej inicjalizacji sterownik będzie szukał tego elementu. Jeżeli zostanie rozpoznany, zostanie automatycznie włączony odpowiedni tryb ustawień.

Wyjątek:

Wejście 2 jest nieaktywne (MOD1), jeśli podczas pierwszej inicjalizacji nie zostanie wykryty opór 8,2 kΩ.

Jeżeli przy pierwszym rozruchu, na wejściu 2 wykryty zostanie opór 8,2 kΩ, zostanie on uznany za czujnik drzwi wbudowanych w bramę i w takim charakterze uruchomiony.

WSKAZÓWKA:

Inicjalizacja służy wyłącznie do wuczenia różnych elementów systemu, lecz umożliwia również bezpośrednią zmianę języka menu.

Wybrany domyślnie język menu (DEUTSCH) pojawia się na 60 sekund, jako migający tekst na wyświetlaczu. Przyciskami [+] oraz [-] można wybrać pożądany język, a następnie zapisać wybór przyciskiem [P]. Następnie, wszystkie informacje i komunikaty tekstowe będą wyświetlane w wybranym języku.

7. Ustawianie położeń krańcowych

7.1 Kontrola kierunku obrotów napędu / kierunku ruchu

Przejdźcie w tryb kalibracji

- ☞ Wcisnąć i przytrzymać przycisk (P), aż wyświetli się REGULACJA.

Kontrola kierunku ruchu

- ☞ Nacisnąć przycisk (+). Brama musi się otworzyć.
- ☞ Nacisnąć przycisk (-). Brama musi się zamknąć.
Jeśli procesy przebiegają prawidłowo, można kontynuować ustawianie położeń krańcowych. W przeciwnym razie zmienić kierunek ruchu.

Zmiana kierunku ruchu

- ☞ Jednoczesne naciśnięcie przycisków (+) i (-) i przytrzymanie przez co najmniej 5 sekund. Na wyświetlaczu widoczne jest „POLE WIRU LEWY”.
Ewentualne wcześniej zapisane położenia krańcowe zostają usunięte.
Kontynuować ustawianie położeń krańcowych.

7.2 Ustawienie mechanicznych wyłączników krańcowych

Przejdźcie w tryb kalibracji

- ☞ Wcisnąć i przytrzymać przycisk (P), aż wyświetli się REGULACJA.

Ustawienie położeń krańcowych OTW. oraz ZAM.

ODNIESIENIE

Ustawianie położeń krańcowych zostało opisane w osobnej dokumentacji mechanicznych wyłączników krańcowych.

- ☞ Wyjść z trybu kalibracji naciskając przycisk (P).

Uwaga

Tryb kalibracji nie zostaje opuszczony automatycznie. Aby przejść do zwykłego trybu pracy, wyjść z trybu kalibracji poprzez naciśnięcie przycisku (P).

7.3 Ustawianie elektronicznego systemu położeń krańcowych przyciskiem nastawy na płytce

Przejdźcie w tryb kalibracji

- ☞ Nacisnąć przycisk (P) i przytrzymać przez ok. 5 sekund.
Czerwona dioda miga powoli.

Ustawienie położenia krańcowego OTW.

- ☞ Przyciskami (+/-) przemieścić bramę dożądanego położenia krańcowego OTW.
- ☞ Położenie krańcowe zapisuje się naciskając przycisk (P) i dodatkowo przycisk (+).
Czerwona dioda miga szybko przez ok. 1 sekundę.

Ustawienie pozycji krańcowej ZAM.

- ☞ Przyciskami (+/-) przesunąć bramę dożądanego położenia krańcowego ZAM.
- ☞ Położenie krańcowe zapisuje się naciskając przycisk (P) i dodatkowo przycisk (-).
Czerwona dioda miga szybko przez ok. 1 sekundę.

Tryb kalibracji zostaje opuszczony automatycznie.
Gaśnie czerwona dioda LED.

Uwaga

- Jeżeli nie naciśnięto żadnego przycisku, to po ok. 7 minutach następuje automatyczne opuszczenie trybu kalibracji.
- Przy pierwszej kalibracji nauczyć obu pozycji krańcowych. W przeciwnym razie normalna praca nie jest możliwa.
- Jeżeli położenie krańcowe zostanie skorygowane, po nauczeniu specjalnego położenia krańcowego można opuścić tryb REGULACJA naciskając przycisk (P).
- Po zaprogramowaniu wyłączników krańcowych czas pracy systemu pobierany jest automatycznie. Sterownik działa tak, jak w trybie automatycznym.

7.4 Ustawianie elektronicznego systemu położeń krańcowych za pomocą wyświetlacza LCD

UWAGA!

Uszkodzenie lub zniszczenie spowodowane nieprawidłowym montażem!

Wyświetlacz podłączać w stanie beznapięciowym. Stosować wyłącznie wyświetlacz firmy MFZ.

W gnieździe X8: wyświetlacz LCD standard (#91447)

W gnieździe X14: wyświetlacz LCD RS 485 (#121246)

Przejdźcie w tryb kalibracji

- ☞ Wcisnąć i przytrzymać przycisk (P), aż wyświetli się REGULACJA.

Ustawienie położenia krańcowego OTW.

- ☞ Przyciskami (+/-) przemieścić bramę do żądanego położenia krańcowego OTW.
- ☞ Położenie krańcowe zapisuje się naciskając przycisk (P) i dodatkowo przycisk (+).
Na wyświetlaczu pojawia się komunikat „ZAPIS GORA”

Ustawienie pozycji krańcowej ZAM.

- ☞ Przyciskami (+/-) przesunąć bramę do żądanego położenia krańcowego ZAM.
- ☞ Położenie krańcowe zapisuje się naciskając przycisk (P) i dodatkowo przycisk (-).
Na wyświetlaczu pojawia się komunikat „ZAPIS DOL”.

Tryb kalibracji zostaje opuszczony automatycznie.

Uwaga

- Jeżeli nie naciśnięto żadnego przycisku, to po ok. 7 minutach następuje automatyczne opuszczenie trybu kalibracji.
- Przy pierwszej kalibracji nauczyć obu pozycji krańcowych. W przeciwnym razie normalna praca nie jest możliwa.
- Jeżeli położenie krańcowe zostanie skorygowane, po nauczeniu specjalnego położenia krańcowego można opuścić tryb REGULACJA naciskając przycisk (P).
- Po zaprogramowaniu wyłączników krańcowych czas pracy systemu pobierany jest automatycznie. Na wyświetlaczu widoczny jest napis „JAZD.ZAPOZNA”. Sterownik działa tak, jak w trybie automatycznym.

7.5 Ustawianie pozycji pośrednich elektronicznego systemu położeń krańcowych za pomocą wyświetlacza LCD

W trybie automatycznym przesunąć bramę do pożądanego położenia

- ☞ Przesunąć bramę naciskając przyciski (+/-) do pożądanego położenia pośredniego (POZ.POŚ.OT albo POZ.POŚ.ZA).

Przejdź do trybu wpis

- ☞ Nacisnąć i przytrzymać przycisk (P), aż pokaże się WPIS.
- ☞ Jednoczesne naciśnięcie przycisków (+) i (-) przez ponad 2 sekundy. Pierwszy parametr pojawi się w drugim wierszu wyświetlacza.

Zapisać położenia pośrednie OTW. (POZ.POŚ.OT) albo ZAM. (POZ.POŚ.ZA)

- ☞ Przytrzymać wciśnięte przyciski (+/-) aż pojawi się parametr POZ.POŚ.OT albo POZ.POŚ.ZA.
Wartość ustawiona na A.
- ☞ Nacisnąć przycisk (P) aby zastosować aktualne położenie bramy jako położenie pośrednie.
- ☞ Zapisać położenie pośrednie ponownie naciskając przycisk (P).

Opuścić tryb wpis

- ☞ Jednoczesne naciśnięcie przycisków (+) i (-) i przytrzymanie przez ponad 1 sekundę.
Następuje wyjście z trybu wpis.

Przejdźcie na tryb automatyczny

- ☞ Nacisnąć i przytrzymać przycisk (P), aż pokaże się AUTOMATYKA.

Uwaga

- W przypadku konieczności korekty położenia krańcowego nauczoną wartość można w menu WPIS zmienić lub ponownie ustawić na A, co powoduje możliwość ponownego rozpoczęcia uczenia.

8. Programowanie

8.1 Widok wyświetlacza LCD

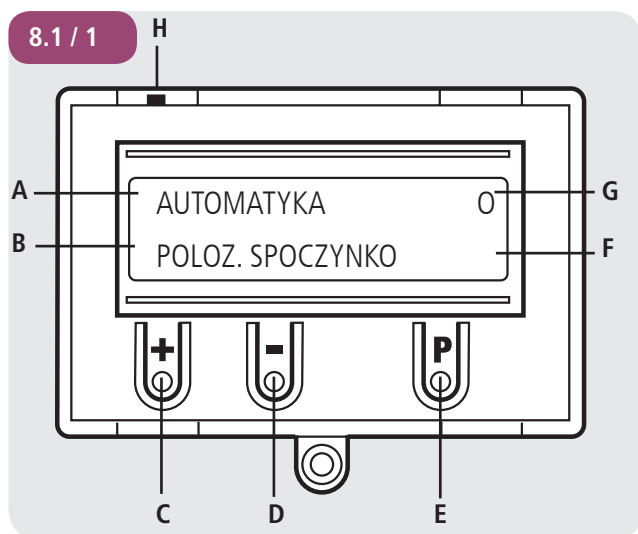
⚠ UWAGA!

Uszkodzenie lub zniszczenie spowodowane nieprawidłowym montażem!

Wyświetlacz podłączać w stanie beznapięciowym. Stosować wyłącznie wyświetlacz firmy MFZ.

W gnieździe X8: wyświetlacz LCD standard (#91447)

W gnieździe X14: wyświetlacz LCD RS 485 (#121246)



Objaśnienie:

- A: Tryb pracy / diagnostyka, informacje
- B: Parametry / diagnostyka, informacje
- C: Przycisk (+)
- D: Przycisk (-)
- E: Przycisk (P)
- F: Wartość / stan
- G: Wartość / stan
- H: Zworka

Po założeniu zworki H przyciski (+), (-) oraz (P) są nieaktywne. Wyświetlacz działa nadal.

Po włączeniu sterownika znajduje się on w fazie inicjalizacji. Na wyświetlaczu pojawia się „PLEASE WAIT ...” Sterownik nie jest jeszcze gotowy do pracy. Faza inicjalizacji w pierwszym włączeniu trwa około 60 sekund

8.2 Tryby pracy wyświetlacza LCD

Sterownik wyposażony jest w wyświetlacz LCD obsługujący cztery tryby pracy:

1. AUTOMATYKA
2. REGULACJA
3. WPIS
4. DIAGNOZA

Tryby REGULACJA, WPIS oraz DIAGNOZA opuszczane są automatycznie po 7 minutach od ostatniej chwili naciśnięcia przycisku. Sterownik przechodzi do trybu AUTOMATYKA.

Tryb pracy 1: AUTOMATYKA

W trybie AUTOMATYKA pracuje instalacja bramy.

Wyświetlacz:

- Prezentacja wykonywanych funkcji
- Sygnalizacja możliwych błędów

Jeżeli w menu wprowadzania ustawiono parametr „Samopodtrzymanie” na MOD2–6, komunikat na wyświetlaczu zmieni się z AUTOMATYKA na MANUAL.

Tryb pracy 2: REGULACJA

W trybie REGULACJA ustawiane są położenia krańcowe dla OTW. oraz ZAM.

⚠ UWAGA!

Szkody rzeczowe wskutek nieprawidłowej obsługi sterownika!

W trybie REGULACJA, w elektronicznym systemie położenia krańcowych (AWG) nie następuje wyłączenie po osiągnięciu położenia krańcowego. Przejazd przez położenie krańcowe może spowodować uszkodzenie bramy.

Ustawienia precyzyjne możliwe są w trybie WPIS.

Wyświetlacz:

- Wartość położenia krańcowego

Tryb pracy 3: WPIS

W trybie WPIS można dokonywać zmian różnych parametrów.

Wyświetlacz:

- Prezentacja wybranego parametru
- Prezentacja ustawionej wartości / stanu

Tryb pracy 4: DIAGNOZA

W trybie pracy DIAGNOZA można sprawdzić charakterystyczne kontrole bramy.

Wyświetlacz:

- Widok kontroli
- Widok stanu kontroli

8.3 Menu dla ekspertów

W ustawieniach fabrycznych (standard), w trybie WPROWADZANIE, pojawia się tylko kilka parametrów, które może zmieniać użytkownik. Parametry te odzwierciedlają najczęstsze wymagania wobec instalacji bram przemysłowych i są wystarczające do rozruchu w standardowej sytuacji. Ostatnią pozycję na liście zajmuje parametr „EXPERT MENU”. Generalnie jest on ustawiony na OFF

OFF: Ograniczona liczba ustawień parametrów:

- Język menu
- POZ.POŚ.OT
- CZAS OTWA.
- OSTRZEZ WST
- SZYB ZAMK
- WYL OFF
- WEJŚCIE 1
- SAMOPOD.
- P-HAM. OTW.
- P-HAM. ZAM
- PRED. OTW.
- PRED. ZAM.
- WOLNO OTW.
- WOLNO ZAM.
- PRZYSP OTW.
- PRZYSP ZAM.
- CZAS OPOZ OTW.
- CZAS OPOZ ZAM.
- MOTOR V
- MOTOR I

- MOTOR P
- MOTOR PHI
- MOTOR HZ
- MOTOR RPM
- EXPERT MENU

Zmiana ustawienia parametru EXPERT MENU na ON powoduje aktywację trybu eksperckiego. Teraz można wywołać wszystkie parametry menu wprowadzania danych i zmienić ich ustawienia.

→ „11.2 Tryb wprowadzania”

Uwaga

- Tryb ekspercki wyłącza się automatycznie po ok. 7 minutach, jeżeli nie zostanie wciśnięty żaden przycisk. Po jego wyłączeniu ponownie do dyspozycji jest ograniczona liczba parametrów – aż do ponownego ustawienia parametru EXPERT MENU na ON.
- To samo dotyczy odłączenia zasilania. Powoduje ono również ustawienie parametru EXPERT MENU na wartość OFF.

Programowanie

8.4 RESET

Poprzez funkcję RESET można skasować parametry sterowania do wybranych ustawień fabrycznych.

→ „11.2 Tryb wprowadzania”

Parametr USTAWIENIA FABRYCZNE

Wybór rekordu parametrów na które mają zostać zresetowane po wyborze RESET.

Resetowanie można przeprowadzać na różne sposoby, w ramach których kasowanych jest mniej lub więcej ustawień.

→ „11.2 Tryb wprowadzania”

Parametry RESET

Reset częściowy 1:

Kasowane są wszystkie ustawienia parametrów poza ustawieniami przetwornicy częstotliwości (tylko dla CS310 FU).

Reset częściowy 2:

Kasowane są wszystkie ustawienia parametrów poza ustawieniami położenia krańcowych i stwierdzonymi położeniami krańcowymi.

Reset całkowity:

Wszystko przywracane jest do ustawień fabrycznych.

→ „8.5 RESET sterownika za pomocą wyświetlacza LCD.”

→ „8.6 RESET sterownika bez wyświetlacza LCD”

8.5 RESET sterownika za pomocą wyświetlacza LCD.

Wybrać tryb WPIS.

- ☞ Nacisnąć przycisk (P), aż pojawi się WPIS.
- ☞ Prosimy nacisnąć przyciski (+) i (-) przez ponad 2 sekundy aby uaktywnić WPIS dane.

Resetowanie sterownika

- ☞ Nacisnąć i przytrzymać przyciski (+/-), aż pojawi się RESET. Wartość ustawiona jest na „OFF”.
- ☞ Nacisnąć i przytrzymać przycisk (+), aż pojawi się MOD4.
- ☞ Nacisnąć przycisk (P), aby uruchomić resetowanie.

Nastąpi realizacja fazy inicjalizacji i wszystkie podłączone komponenty bezpieczeństwa oraz system położenia krańcowych zostaną automatycznie zaprogramowane.

Przejdźcie w tryb kalibracji

- „7.4 Ustawianie elektronicznego systemu położenia krańcowych za pomocą wyświetlacza LCD”

Przejdźcie na tryb automatyczny

- ☞ Nacisnąć i przytrzymać przycisk (P), aż pokaże się AUTOMATYKA.

8.6 RESET sterownika bez wyświetlacza LCD

- ☞ Odłączyć od zasilania.
- ☞ Nacisnąć jednocześnie i przytrzymać przyciski na płycie (P) i (-).
- ☞ Ponownie podłączyć zasilanie.
- ☞ Trzymać wciśnięte przyciski na płycie (P) i (-) aż czerwona dioda (H6) zacznie szybko migać.
- ☞ Zwolnić przyciski na płycie (P) i (-).

Następnie wykonana zostanie inicjalizacja (ok. 60 sekund).

Podczas inicjalizacji nie ma możliwości programowania, ani obsługi instalacji.

Po zakończeniu inicjalizacji położenia krańcowe zostają usunięte a wszystkie parametry są wyzerowane do ustawień fabrycznych.

9. Przetwornica częstotliwości

9.1 Informacje ogólne

Poprzez sterownik przetwornicy częstotliwości można osobno ustawić prędkość biegu bramy w kierunku OTW i ZAM. Prędkość wynika z wartości ustawionej częstotliwości. To niezależne od prędkości obrotowejysterowanie instalacji bramowej przekłada się na bezpieczny dla mechaniki ruch bramy, którego skutkami są między innymi:

- szybszy dostęp,
- redukcja przeciągów oraz
- minimalizacja kosztów ogrzewania.

Czasy przyspieszenia i opóźnienia (rampy) zapewniają przy tym delikatne rozpoczęcie i zakończenie ruchu przy położeniach krańcowych.

9.2 Wartości nastawne

Poniżej zestawione są ustawienia parametrów, związane bezpośrednio z regulacją prędkości poprzez moduł przetwornicy częstotliwości.

Dla ułatwienia zrozumienia poniżej zamieszczone są schematy procedur dla poszczególnych ustawień.

→ „9.3 Schematy jazdy”

P-HAM. OTW. (punkt hamowania OTW)

Steruje opóźnieniem CZ PRZYS OTW. Następnie dalszy ruch z minimalną prędkością jazdy $f_{WOLNO OTW}$

Ten parametr pojawia się w menu dopiero po prawidłowym zaprogramowaniu położenia krańcowych i przybiera postać wartości ujemnej w odniesieniu do górnego krańcowego punktu wyłączenia.

Ustawienia w tym menu można przeprowadzać wyłącznie w połączeniu z nadajnikiem absolutnych.

Przy stosowaniu mechanicznych wyłączników krańcowych wstępny wyłącznik przedkońcowy OTW służy jako znacznik położenia do redukcji prędkości.

Dotyczy wyłącznie jazdy bramy w kierunku OTW

P-HAM. ZAM. (punkt hamowania ZAM)

Steruje opóźnieniem CZ PRZYS ZAM. Następnie dalszy ruch z minimalną prędkością jazdy $f_{WOLNO ZAM}$

Ten parametr pojawia się w menu dopiero po prawidłowym zaprogramowaniu położenia krańcowych i przybiera postać wartości dodatniej w odniesieniu do dolnego krańcowego punktu wyłączenia.

Ustawienia w tym menu można przeprowadzać wyłącznie w połączeniu z nadajnikiem absolutnych.

Przy stosowaniu mechanicznych wyłączników krańcowych wstępny wyłącznik przedkońcowy ZAM służy jako znacznik położenia do redukcji prędkości.

Dotyczy wyłącznie jazdy bramy w kierunku ZAM

P-HAM. ZAM. 2 (punkt hamowania ZAM 2)

Umożliwia zamykanie bramy z 3 różnymi prędkościami. Punkt hamowania ZAM 2 uruchamia opóźnienie CZAS OPOZ MX. Dalszy ruch realizowany jest z prędkością normalną $f_{PRED. ZAMK}$. Ten parametr pojawia się w menu dopiero po prawidłowym zaprogramowaniu położenia krańcowych i przybiera postać wartości dodatniej w odniesieniu do dolnego krańcowego punktu wyłączenia.

Ustawienia w tym menu można przeprowadzać wyłącznie w połączeniu z nadajnikiem absolutnych.

Przy stosowaniu mechanicznych wyłączników krańcowych nie można korzystać z tej funkcji.

Dotyczy wyłącznie jazdy bramy w kierunku ZAM

PRĘD. OTW. (prędkość normalna OTW)

Tu można ustawić normalną prędkość dla ruchu bramy OTW.

Prędkości jazdy $f_{PRED. OTW}$

Dotyczy wyłącznie jazdy bramy w kierunku OTW

PRĘD. ZAMK. (prędkość normalna ZAM)

Tu można ustawić normalną prędkość dla ruchu bramy ZAM.

Prędkości jazdy $f_{PRED. ZAM}$

Dotyczy wyłącznie jazdy bramy w kierunku ZAM

MX PR. ZAM. (prędkość maksymalna ZAM)

Tu można ustawić maksymalną prędkość dla ruchu bramy ZAM.

Prędkości jazdy $f_{MX PR. ZAM}$

Ten parametr pojawia się w menu dopiero po prawidłowym zaprogramowaniu punktu hamowania 2 i jest opcjonalny. Za jego pomocą można w kierunku ZAM ustawić dwie różne prędkości: szybką i wolną.

Dotyczy wyłącznie jazdy bramy w kierunku ZAM

WOLNO OTW. (prędkość minimalna OTW)

Tu można ustawić prędkość minimalną dla ruchu bramy OTW.

Prędkości jazdy $f_{WOLNO OTW}$

Dotyczy wyłącznie jazdy bramy w kierunku OTW

WOLNO ZAM. (prędkość minimalna ZAM)

Tu można ustawić prędkość minimalną dla ruchu bramy ZAM.

Prędkości jazdy $f_{WOLNO ZAM}$

Dotyczy wyłącznie jazdy bramy w kierunku ZAM

PRZYS P. OTW (czas przyspieszenia OTW)

Czas przyspieszenia, który upływa pomiędzy poleceniem start a osiągnięciem prędkości normalnej $f_{PRED. OTW}$

Dotyczy jazdy bramy w kierunku OTW

PRZYSP. ZAM. (czas przyspieszenia ZAM)

Czas przyspieszenia, który upływa pomiędzy poleceniem start a osiągnięciem prędkości normalnej $f_{\text{PRED. ZAM}}$
Dotyczy jazdy bramy w kierunku ZAM.

CZ OPOZ OTW (czas opóźnienia OTW)

Czas opóźnienia, który upływa pomiędzy punktem hamowania OTW a osiągnięciem prędkości minimalnej $f_{\text{WOLNO OTW}}$
Dotyczy jazdy bramy w kierunku OTW.

CZ OPOZ ZAM (czas opóźnienia ZAM)

Czas opóźnienia, który upływa pomiędzy punktem hamowania ZAM a osiągnięciem prędkości minimalnej $f_{\text{WOLNO ZAM}}$
Dotyczy jazdy bramy w kierunku ZAM.

CZ PRZYSP. MX (czas przyspieszenia MAX ZAM)

Ustawienie czasu, który upływa pomiędzy poleceniem startu a osiągnięciem prędkości maksymalnej $f_{\text{MX PR. ZAM}}$
Ten parametr pojawia się w menu dopiero po prawidłowym zaprogramowaniu punktu hamowania 2 i jest opcjonalny.
W ten sposób, w kierunku ZAM, można ustawić przyspieszenie na drugą (opcjonalną), wyższą prędkość.
Dotyczy wyłącznie jazdy bramy w kierunku ZAM

CZ OPOZ MX (czas opóźnienia MAX ZAM)

Ustawienie czasu, który upływa pomiędzy punktem hamowania ZAM 2 a osiągnięciem prędkości normalnej $f_{\text{PRED. ZAMK}}$
Ten parametr pojawia się w menu dopiero po prawidłowym zaprogramowaniu punktu hamowania 2 i jest opcjonalny.
W ten sposób, w kierunku ZAM, można ustawić opóźnienie z drugiej (opcjonalnej), wyższej prędkości, do prędkości normalnej $f_{\text{PRED. ZAMK}}$
Dotyczy wyłącznie jazdy bramy w kierunku ZAM

Zmiana kierunku po naciśnięciu przycisku OTW albo ZAM

Przy bezpośrednim zwrocie kierunku przyciskami OTW albo ZAM, nastąpi w oparciu o aktualną prędkość i kierunek jazdy bramy, przebieg rampy CZ OPOZ OTW / ZAM / MX i rampy CZ PRZYSP. OTW / ZAM / MX.
Łączny czas zmiany kierunku składa się z rampy CZ OPOZ OTW / ZAM / MX (menu WPIS) i rampy CZ PRZYSP. OTW / ZAM / MX.

Zmiana kierunku przy aktywacji zabezpieczenia krawędzi zamykającej

Parametry rampy CZ OPOZ SKS / CZ PRZYSP. SKS opisują procesy po aktywacji zabezpieczenia krawędzi zamykającej i związanej z nią zmianą kierunku.

Łączny czas zmiany kierunku składa się z rampy CZ OPOZ SKS, czas nawrotu (menu WPIS) oraz rampa CZ PRZY SKS.

Rampa CZ OPOZ SKS (rampa opóźnienia SKS)

Ustawienie czasu, jaki upływa pomiędzy aktywacją zabezpieczenia krawędzi zamykającej i zatrzymaniem instalacji bramowej.

Następnie upływa ustawiony czas.

Dotyczy obu kierunków ruchu bramy

CZ PRZYSP. SKS. (czas przyspieszenia SKS)

Ustawienie czasu, który upływa od upływu czasu nawrotu do osiągnięcia prędkości normalnej $f_{\text{PRED. OTW/ZAMK}}$
Dotyczy obu kierunków ruchu bramy

Zmiana kierunku przy aktywacji bariery optycznej (przejazd)

Parametry rampy CZ OPOZ FOT / CZ PRZYSP. FOT opisują procesy po aktywacji systemu barier optycznych i związanej z nią zmianą kierunku.

Łączny czas zmiany kierunku składa się z rampy CZ OPOZ FOT, czas nawrotu (menu WPIS) oraz rampa CZ PRZYSP FOT

RAMPA CZ OPOZ FOT (rampa opóźnienia FOT)

Ustawienie czasu, jaki upływa pomiędzy aktywacją bariery optycznej i zatrzymaniem instalacji bramowej.

Następnie upływa ustawiony czas.

Dotyczy obu kierunków ruchu bramy

RAMPA CZ PRZYSP. FOT. (czas przyspieszenia FOT)

Ustawienie czasu, który upływa od momentu zakończenia czasu nawrotu do osiągnięcia prędkości normalnej $f_{\text{PRED. OTW/ZAM}}$
Dotyczy obu kierunków ruchu bramy

Zatrzymanie instalacji bramowej przy naciśnięciu przycisku zatrzymania lub wystąpieniu ciągu impulsów**RAMPA CZ OPOZ STOP** (rampa opóźnienia STOP)

Ustawienie czasu, jaki upływa pomiędzy aktywacją przycisku zatrzymania lub wystąpieniem ciągu impulsów a zatrzymaniem instalacji bramowej.

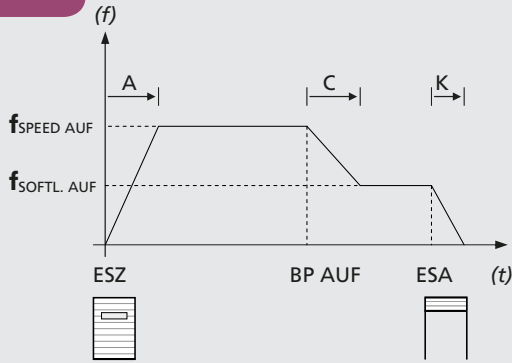
Dotyczy obu kierunków ruchu bramy

Przetwornica częstotliwości

9.3 Schematy jazdy

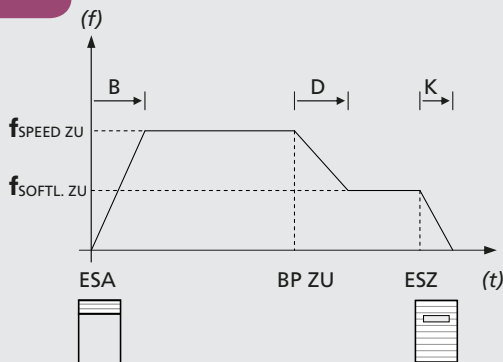
Otwieranie bramy z dwoma prędkościami

9.3 / 1



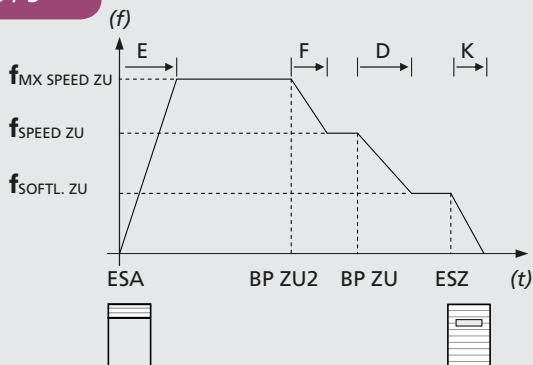
Zamykanie bramy z 2 prędkościami

9.3 / 2

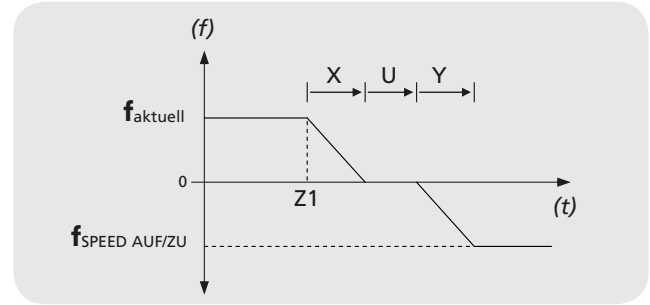


Zamykanie bramy z 3 prędkościami

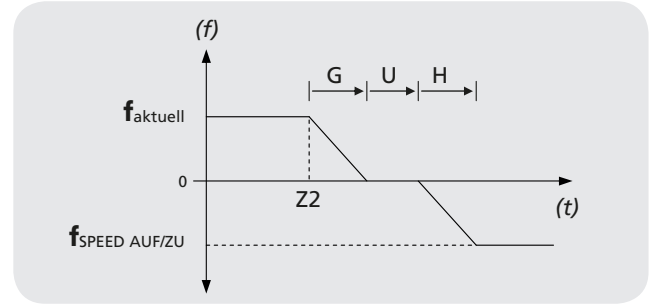
9.3 / 3



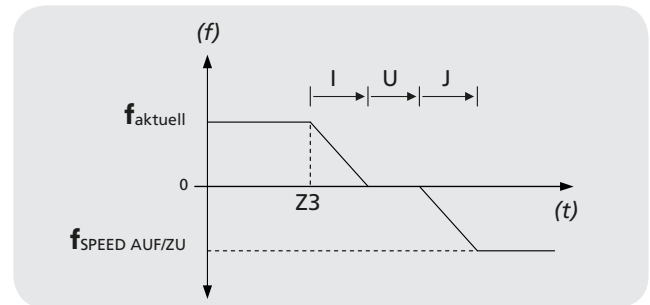
Zmiana kierunku poprzez przyciski OTW / ZAM



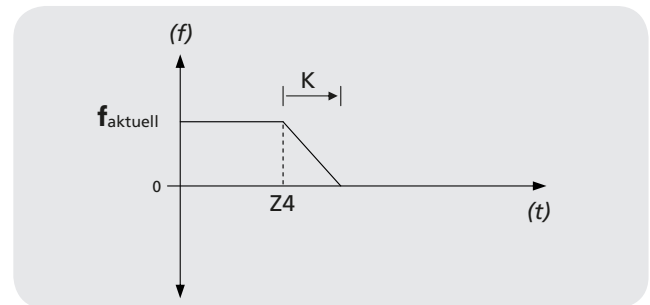
Zmiana kierunku poprzez zabezpieczenie krawędzi zamykającej



Zmiana kierunku poprzez barierę optyczną



Zatrzymanie pracy przyciskiem stop lub po wystąpieniu ciągu impulsów



Legenda

(f)	częstotliwość
(t)	czas
ESA	końcowy punkt wyłączenia OTW
ESZ	końcowy punkt wyłączenia ZAM
BP AUF	punkt hamowania OTW
BP ZU	punkt hamowania ZAM
BP ZU 2	punkt hamowania ZAM 2
$f_{SPEED AUF}$	częstotliwość PRED. OTW
$f_{SOFTL AUF}$	częstotliwość WOLNO OTW
$f_{SPEED ZU}$	częstotliwość PRED. ZAM
$f_{MX SPEED ZU}$	częstotliwość MX PR. ZAM
$f_{SOFTL ZU}$	częstotliwość WOLNO ZAM.
$f_{aktuell}$	aktualna częstotliwość jazdy
$f_{SPEED AUF/ZU}$	częstotliwość PRED. OTW albo PRED. ZAM
A	Rampa CZ PRZYSP. OTW.
B	Rampa CZ PRZYSP. ZAM.
C	Rampa CZ OPOZ OTW.
D	Rampa CZ OPOZ ZAM.
E	Rampa CZ PRZYSP. MX
F	Rampa CZ OPOZ MX
G	Rampa CZ OPOZ SKS
H	Rampa CZ PRZYSP. SKS
I	Rampa CZ OPOZ FOT
J	Rampa CZ PRZYSP. FOT
K	Rampa CZ OPOZ STOP
U	Czas nawrotu Czas nawrotu można ustawić w menu WPIS
X	Rampa CZ OPOZ OTW/ZAM alb CZ OPOZ MX
Y	Rampa CZ PRZYSP. OTW/ZAM alb CZ PRZYSP. MX
Z1	Aktywacja przycisku
Z2	Aktywacja SKS
Z3	Aktywacja FOT
Z4	Aktywacja zatrzymania

To, czy w tym miejscu zastosowana powinna być rampa OTW/ZAM czy MX, zależy od aktualnej częstotliwości jazdy.

9.4 Dane znamionowe silnika

W trybie pracy WPIS można ustawić niektóre dane znamionowe silnika. Koniecznie muszą one być zgodne z danymi na tabliczce znamionowej silnika. Pomimo że są one ustawione fabrycznie w połączeniu z dostarczonym napędem bramy, przed pierwszym rozruchem należy sprawdzić, czy ustawione wartości są zgodne z danymi na tabliczce znamionowej. Koniecznie sprawdzić i ustawić poniższe dane:

MOTOR V	napięcie znamionowe silnika
MOTOR I	natężenie znamionowe silnika
MOTOR P	moc znamionowa silnika
MOTOR PHI	współczynnik mocy silnika
MOTOR HZ	częstotliwość znamionowa silnika
MOTOR RPM	znamionowa liczba obrotów silnika

Ponadto można ustawić granice minimalnej i maksymalnej częstotliwości silnika. Parametry niezbędne do tego również można znaleźć w trybie pracy WPIS:

MOT.HZ MIN	minimalna dostępna w ustawieniach częstotliwość jazdy
MOT.HZ MAX	maksymalna dostępna w ustawieniach częstotliwość jazdy

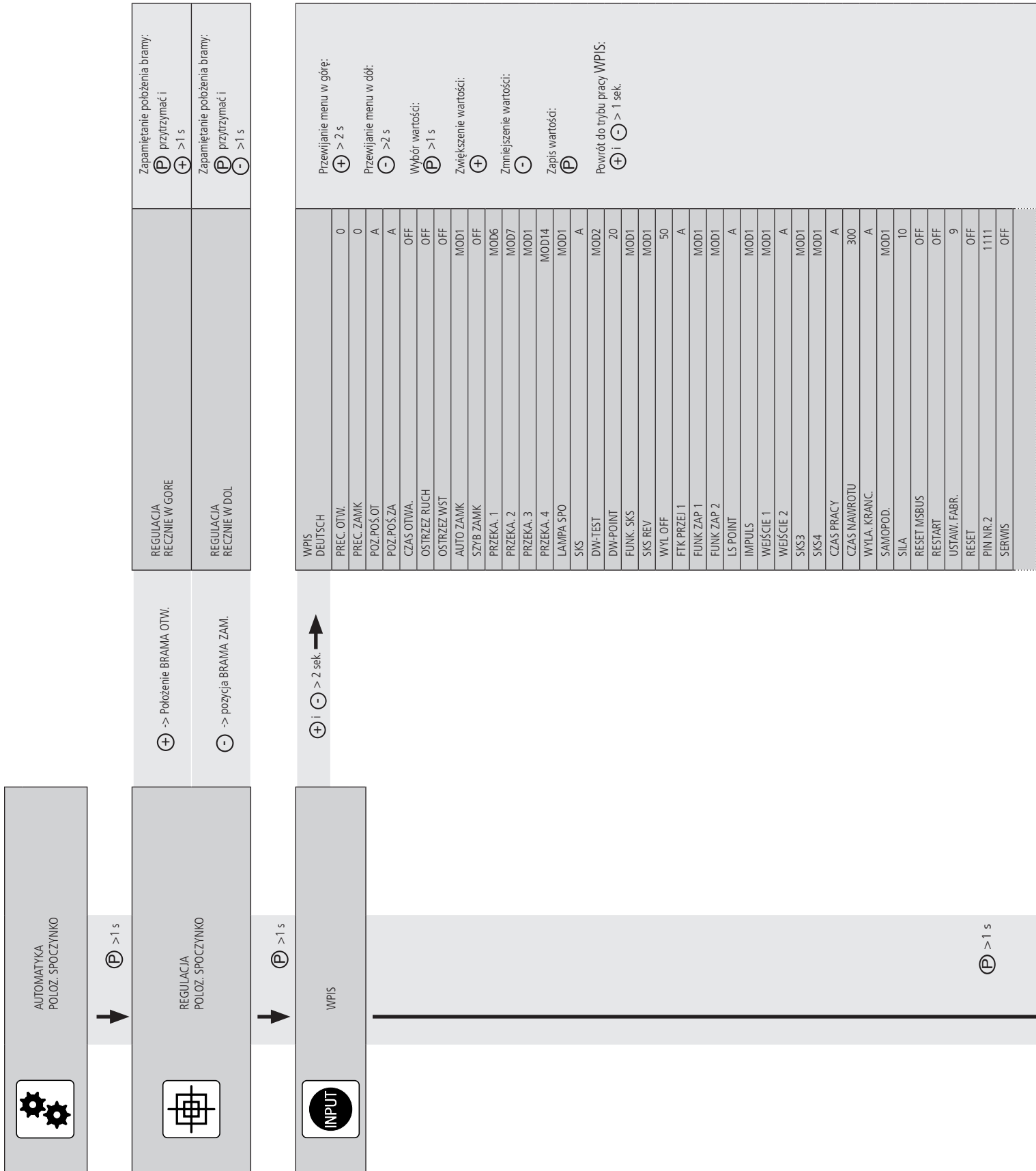
Maksymalną ustawianą częstotliwość jazdy silnika określa producent, trzeba ją sprawdzić i ustawić indywidualnie.

UWAGA!

Szkody rzeczowe wskutek wprowadzenia nieprawidłowych ustawień!

Nieprawidłowe wprowadzenie powyższych ustawień parametrów może spowodować poważne szkody w sterowniku i w silniku.

10. Nawigator (tylko wyświetlacz LCD)



FALOWNIK	MOD1
P-HAM. OTW.	-250
P-HAM. ZAM	250
P-HAM. ZAM2	A
PRED. OTW.	50
PRED. ZAM.	50
MX PR. ZAM.	50
WOLNO OTW.	25
WOLNO ZAM.	25
CZ PRZYSP. OTW.	2,0
CZ PRZYSP. ZAM.	2,0
CZ OPOZ OTW.	2,0
CZ OPOZ ZAM.	2,0
CZ PRZYSP. MIX	2,0
CZ OPOZ MX	2,0
CZ PRZYSP. SKS	0,5
CZ OPOZ SKS	0,1
CZ PRZYSP. LS	0,5
CZ OPOZ LS	0,5
CZ OPOZ STOP	0,5
RES.FALOWNIK	OFF
MOTOR V	230
MOTOR I	5,1
MOTOR P	550
MOTOR PHI	0,69
MOTOR HZ	50
MOTOR RPM	1370
MOT.HZ MIN	10
MOT.HZ MAX	87
ZWLOKA HAM	50
EXPERT MENU	OFF
BOOST KONT.	50
BOOST PRZYSP	50
BOOST START	0



DIAGNOZA

Przewijanie menu w górę:



> 2 s

Przewijanie menu w dół:



> 2 s

Powrót do trybu pracy
AUTOMATYKA:



Możliwe jedynie wywołanie i
sprawdzenie

WYL.KRAN.GOR	ON
WYL.KRAN.DOL	ON
PRZYC. GÓRA	OFF
PRZYCISK ZAM	OFF
WEJŚCIE 1	OFF
WEJŚCIE 2	- / OFF
SKS	ON
SKS 3	- / ON
SKS 4	- / ON
IMPULS	OFF
ZEGAR STER.	OFF
FTK PRZEJ	ON
FTK PRZEJ 2	ON
LANCUCHSTOPU	ON
STOP	ON
POLE WIRU	PRAWOSKREŃNE.
CYKL	000000
SERWIS	OFF
AWG	0000
PAMIĘĆ BŁĘDÓW	ERROR ...

11. Zestawienia funkcji

11.1 Tryb automatyczny



Sygnalizacja		Opis
AUTOMATYKA JAZD.ZAPOZNA		Czas biegu zostaje zaprogramowany automatycznie.
AUTOMATYKA OTWIERANIE		Brama w fazie otwierania.
AUTOMATYKA ZAMYKANIE		Brama w fazie zamykania.
AUTOMATYKA POLOZ. SPOCZYMKO		Brama w położeniu pośrednim.
AUTOMATYKA POLOZ. SPOCZYMKO.	O	Brama w położeniu krańcowym OTW.
AUTOMATYKA POLOZ. SPOCZYMKO.	o	Brama w położeniu częściowego OTW. (parametr „położenie pośrednie OTW”).
AUTOMATYKA POLOZ. SPOCZYMKO.	U	Brama w położeniu krańcowym ZAM.
AUTOMATYKA POLOZ. SPOCZYMKO.	u	Brama w położeniu częściowego ZAM. (parametr „położenie pośrednie ZAM.”).
AUTOMATYKA POLOZ. SPOCZYMKO.	r	Brama w położeniu wyłączenia nawrotnego
AUTOMATYKA SYGNAL STALY		Stałe występowanie sygnału. Może to być urządzenie sterujące lub wejście programowane. W każdym przypadku taki stan jest jednak niedozwolony. Przyczyna leży prawdopodobnie w uszkodzonym elemencie, który trzeba wymienić. Wyjątek: Sygnał pochodzi z wtykowego czasownika albo z programowanego wejścia 1, jeżeli jest ono ustawione na funkcję łączeniową (MOD4) albo na funkcję sygnalizacji pożaru (MOD5-9, 13).
AUTOMATYKA CZ. KOLIZJI		Czujnik kolizji instalacji bramowej jest aktywny (złącze do X4 / 9-10, programowane złącze1 MOD18). Możliwe, że pojazd (np. wózek widłowy) wjechał w zamkniętą bramę.

Jeżeli w menu wczytywania ustawiono parametr „Samopodtrzymanie” na MOD2, 3, 4, 5, lub na MOD6, komunikat na wyświetlaczu zmieni się z AUTOMATYKA na MANUAL.

Sygnalizacja	Opis
MANUAL RECZNIE W GORE	Brama w fazie otwierania.
MANUAL RECZNIE W DOL	Brama w fazie zamykania.
MANUAL POLOZ. SPOCZYMKO	Brama w położeniu pośrednim.

11.2 Tryb wprowadzania



Funkcja	Opis	Możliwości ustawień	Ustawienie fabryczne
DEUTSCH	<p>Wybór języka menu</p> <p>Tylko za pomocą wyświetlacza LCD: Alternatywnie, język menu może również zostać wybrany podczas fazy inicjalizacji (przy pierwszym uruchomieniu lub po zresetowaniu). Tu wyświetla się ustawiony fabrycznie język menu (DEUTSCH) na ok. 60 s jako migająca tekst migający na wyświetlaczu. W tym momencie można zmienić język menu również w fazie inicjalizacji. Naciskając przyciski [+] albo [-] można przewijać listę wyboru języków. Żądany język należy zapisać przyciskiem [P]. Następnie, wszystkie informacje i komunikaty tekstowe będą wyświetlane w wybranym języku.</p>	DEUTSCH ENGLISH FRANCAIS NEDERLANDS DANSK ESPANOL POLSKI CESKY ITALIANO SUOMI SVENSKA TÜRKÇE NORSK MAGYARUL	DEUTSCH
PREC. OTW.	<p>Precyzyjne ustawienie położenia krańcowego OTW. w odniesieniu do zapisanego położenia krańcowego OTW. (WYL. KRA. OTW). Widoczne tylko w elektronicznym systemie położen krańcowych.</p>	-250 – 250	0
PREC. ZAMK.	<p>Precyzyjne ustawienie położenia krańcowego ZAMK. w odniesieniu do zapisanego położenia krańcowego ZAMK. (WYL. KRAN. ZAMK.). Widoczne tylko w elektronicznym systemie położen krańcowych.</p>	-250 – 250	0
POZ.POŚ.OT	<p>Ustawianie punktu przełączania położenia pośredniego OTW. (częściowe OTW.) w odniesieniu do zapisanego położenia krańcowego OTW. Prezentacja jako wartość ujemna. Widoczne tylko w elektronicznym systemie położen krańcowych.</p> <p>Automatyczne uczenie położenia: → „7.5 Ustawianie pozycji pośrednich elektronicznego systemu położen krańcowych za pomocą wyświetlacza LCD”</p>	A (uczący) -1 - WYL.KRAN.ZAMK	A
POZ.POŚ.ZA	<p>Ustawianie punktu przełączania położenia pośredniego ZAM. (częściowe ZAM.) w odniesieniu do zapisanego położenia krańcowego ZAM. Prezentacja jako wartość dodatnia. Widoczne tylko w elektronicznym systemie położen krańcowych.</p> <p>Automatyczne uczenie położenia: → „7.5 Ustawianie pozycji pośrednich elektronicznego systemu położen krańcowych za pomocą wyświetlacza LCD”</p>	A (uczący) 1 - WYL. KRA. OTW	A
CZAS OTWAR.	<p>Po otwarciu bramy i po upływie nastawionego czasu zaczyna się ona poruszać w kierunku ZAM.</p> <p>Wskazówka: Naciśnięcie przycisku ZAM. podczas otwarcia powoduje natychmiastowe rozpoczęcie ruchu w kierunku zamykania. Naciśnięcie przycisku OTW. lub STOP podczas otwarcia powoduje naliczanie czasu od początku. Jeżeli automatyczny ruch w kierunku zamykania zostanie przerwany, czas otwarcia dodaje się przy każdej nowej próbie. Po 3 próbach zostanie przerwane automatyczne zamykanie.</p>	OFF, 1 – 3600 s	OFF
OSTRZEŻ RUCH	<p>Przed każdym ruchem wydawane jest ostrzeżenie przed uruchomieniem.</p>	OFF, 1 – 10 s	OFF

Zestawienia funkcji

Funkcja	Opis	Możliwości ustawień	Ustawienie fabryczne
OSTRZEZ WST	Przed automatycznym ruchem w kierunku zamykania lub przed zamknięciem w trybie impulsowym aktywowany jest czas wstępnego ostrzeżenia. Wskazówka: Czas ten dodaje się do czasu ostrzegania przed uruchomieniem	OFF, 1 – 300 s	OFF
AUTO ZAMK.	Automatyczne zamykanie po upływie czasu otwarcia. MOD1: AUTO ZAMK. z pozycji krańcowej OTW. MOD2: AUTO ZAMK z pozycji krańcowej częściowego OTW. MOD3: AUTO ZAMK. z pozycji krańcowej OTW. i pozycji krańcowej częściowego OTW. MOD4: AUTO ZAMK. ze wszystkich pozycji bramy	MOD1 – MOD4	MOD1
SZYB ZAMK	Wcześniejsze zamknięcie po przekroczeniu bariery optycznej. Warunek: Podłączenie bariery optycznej na wysokości przejazdu i ustawienie czasu otwarcia > 0. MOD2: Czas otwarcia zostaje przerwany po przejechaniu przez barierę optyczną (instalacja natychmiast zamyka się). Przy przejeździe przez barierę optyczną w czasie otwierania zaprogramowany czas otwarcia zostanie zignorowany, a brama zamknie się natychmiast. MOD3: Czas otwarcia zostaje przerwany po przerwaniu się bariery optycznej na minimalny czas wynoszący 2 sekundy (przyciśnięcie człowieka). Przy przejeździe przez barierę optyczną w czasie otwierania zaprogramowany czas otwarcia zostanie zignorowany, a brama zamknie się natychmiast. MOD4: Tak jak w MOD2, ale bariera optyczna podczas jazdy w kierunku otwierania jest nieaktywna.	OFF, MOD2 – MOD4	OFF
PRZEKA. 1	Do wszystkich 4 przekaźników można przyporządkować tryb przekaźnikowy 1 - 13, 17 - 19, 21 - 43 i 60 - 62. Przekaźnik 4 można ponadto zaprogramować również poprzez MOD14 - 16. Dalsze objaśnienia: → „Objaśnienia trybów przekaźnikowych:” patrz strona 43 MOD1: (Czerwone światło 1) ostrzeżenie wstępne – migające, ruch bramy – światło ciągłe* MOD2: (Czerwone światło 2) ostrzeżenie wstępne – migające, ruch bramy – migające* MOD3: (Czerwone światło 3) ostrzeżenie wstępne - światło ciągłe, ruch bramy - światło ciągłe* MOD4: Sygnał impulsu przy poleceniu OTW. z wewnątrz MOD5: Komunikat o błędzie MOD6: Położenie krańcowe OTW. MOD7: Położenie krańcowe ZAM. MOD8: Położenie krańcowe OTW. zanegowane MOD9: Pozycja krańcowe ZAM. zanegowane MOD10: Położenie pośrednie OTW. MOD11: Położenie pośrednie ZAM. MOD12: Położenie pośrednie ZAM. do położenia krańcowego ZAM. MOD13: Działanie zamka elektromagnetycznego MOD14: Hamulec (zasada prądu spoczynkowego) MOD15: Hamulec (zasada prądu roboczego) MOD16: Hamulec (zasada prądu spoczynkowego), przełączenie do położenia krańcowego OTW.	MOD1 - MOD13 MOD17 - MOD19 MOD21 - MOD43 MOD60 - MOD62	MOD6
PRZEKA. 2	MOD17: Aktywacja zabezpieczenia krawędzi zamykającej lub błąd testu MOD18: (Czerwone światło 4) ostrzeżenie wstępne – migające, ruch bramy – wyl. MOD19: Położenie pośrednie OTW. do położenia krańcowego OTW. MOD21: Test zabezpieczenia przed wciągnięciem części ciała przed ruchem w kierunku otwarcia (konieczny dodatkowy moduł) MOD22: Aktywacja systemu transmisji radiowej 1 i 3 lub testowanie kurtyny optycznej MOD23: (Zielone światło) położenie krańcowe OTW. – światło ciągłe, ostrzeżenie wstępne – WYŁ. ruch bramy – WYŁ.* MOD24: Obwód kondensatorowy napędów bram sekcyjnych 230V/1~	MOD1 - MOD13 MOD17 - MOD19 MOD21 - MOD43 MOD60 - MOD62	MOD7
PRZEKA. 3	MOD17: Aktywacja zabezpieczenia krawędzi zamykającej lub błąd testu MOD18: (Czerwone światło 4) ostrzeżenie wstępne – migające, ruch bramy – wyl. MOD19: Położenie pośrednie OTW. do położenia krańcowego OTW. MOD21: Test zabezpieczenia przed wciągnięciem części ciała przed ruchem w kierunku otwarcia (konieczny dodatkowy moduł) MOD22: Aktywacja systemu transmisji radiowej 1 i 3 lub testowanie kurtyny optycznej MOD23: (Zielone światło) położenie krańcowe OTW. – światło ciągłe, ostrzeżenie wstępne – WYŁ. ruch bramy – WYŁ.* MOD24: Obwód kondensatorowy napędów bram sekcyjnych 230V/1~	MOD1 - MOD13 MOD17 - MOD19 MOD21 - MOD43 MOD60 - MOD62	MOD1
PRZEKA. 4	MOD17: Aktywacja zabezpieczenia krawędzi zamykającej lub błąd testu MOD18: (Czerwone światło 4) ostrzeżenie wstępne – migające, ruch bramy – wyl. MOD19: Położenie pośrednie OTW. do położenia krańcowego OTW. MOD21: Test zabezpieczenia przed wciągnięciem części ciała przed ruchem w kierunku otwarcia (konieczny dodatkowy moduł) MOD22: Aktywacja systemu transmisji radiowej 1 i 3 lub testowanie kurtyny optycznej MOD23: (Zielone światło) położenie krańcowe OTW. – światło ciągłe, ostrzeżenie wstępne – WYŁ. ruch bramy – WYŁ.* MOD24: Obwód kondensatorowy napędów bram sekcyjnych 230V/1~	MOD1 - MOD19 MOD21 - MOD43 MOD60 - MOD62	MOD14

Funkcja	Opis	Możliwości ustawień	Ustawienie fabryczne
	<p>MOD25: Funkcja oświetlenia dziedzińca, 2 minuty świecenia po komendzie OTW. / poleceniu impulsowym</p> <p>MOD26: Aktywacja systemu transmisji radiowej</p> <p>MOD27: Sygnał impulsowy po osiągnięciu położenia krańcowego OTW.</p> <p>MOD28: Przekaznik ogólnego WYŁ.</p> <p>MOD29: Brama otwiera się</p> <p>MOD30: Brama zamyka się</p> <p>MOD31: Konserwacja, sygnał ciągły po osiągnięciu ustawionego okresu konserwacji</p> <p>MOD32: Tryb baterii</p> <p>MOD33: Brak trybu baterii</p> <p>MOD34: Sygnał BMA (instalacja alarmu pożarowego aktywna)</p> <p>MOD35: Bariera optyczna działa</p> <p>MOD36: Siłownik blokowania drzwi wbudowanych do bramy</p> <p>MOD37: Testowanie sygnału stopu, system transmisji radiowej 1 i 3</p> <p>MOD38: Testowanie kraty świetlnej 2 (wejście 2)</p> <p>MOD39: Błąd LED</p> <p>MOD40: Sygnał impulsu przy komendzie OTW z zewnątrz</p> <p>MOD41: Test systemu transmisji radiowej 4 w kierunku OTW.</p> <p>MOD43: Napęd w ruchu</p> <p>MOD60: (Czerwone światło na zewnątrz) ostrzeżenie wstępne – miga, ruch bramy – światło ciągle</p> <p>MOD61: (Czerwone światło na zewnątrz) ostrzeżenie wstępne – miga, ruch bramy – miga</p> <p>MOD62: (Zielone światło na zewnątrz) położenie krańcowe OTW. – miga, ostrzeżenie wstępne / ruch bramy – wył.</p> <p>* w przypadku aktywowanego kierowania ruchem z przeciwka: ŚWIATŁO WEWNĄTRZ</p>		
LAMPA SPOCZ.	<p>Sterowanie światłami sygnalizacyjnymi</p> <p>MOD1: w stanie spoczynku WYŁ.</p> <p>MOD2: w stanie spoczynku WŁ.</p> <p>MOD3: w stanie spoczynku WYŁ. po 5 minutach</p>	MOD1 – MOD3	MOD1
SKS	<p>MOD1: OSE (czujnik optyczny)</p> <p>MOD2: 8,2 kΩ (listwa styków elektrycznych)</p> <p>MOD3: DW (listwa fali ciśnieniowej) jako NC z testowaniem</p> <p>MOD4: Kurtyna optyczna OSE bez testów</p> <p>MOD5: Kurtyna optyczna PNP z testami</p> <p>MOD6: Kurtyna optyczna PNP bez testów</p> <p>WSKAZÓWKA: Przy użytkowaniu kraty świetlnej należy ręcznie ustawić MOD4, MOD5 oraz MOD6. – Bez dodawania czasu otwierania (jeżeli zaprogramowano) po przerwaniu kurtyny optycznej podczas automatycznego zamykania. – Bez wyłączenia funkcji „Automatyczne zamykanie” po 3 kolejnych przerwaniach.</p>	A – samoczynne uczenie MOD1 – MOD6	A
DW TEST	<p>Aktywacja i dezaktywacja funkcji testowania dla podłączonej listwy DW.</p> <p>Pokazuje się tylko przy ustawieniu parametru SKS = MOD3</p> <p>MOD1: Test OFF</p> <p>MOD2: Test ON</p>	MOD1 – MOD2	MOD2
DW POINT	<p>Punkt, w którym testowana jest podłączona listwa DW (X4 / 5+6).</p> <p>Pokazuje się tylko przy ustawieniu parametru SKS = MOD3</p> <p>Ustawianie tylko przyrostowo (tylko AWG), wychodząc od dolnego punktu wyłączenia.</p> <p>Przy systemach z mechanicznymi wyłącznikami krańcowymi, dodatkowy wyłącznik krańcowy ZAM. służy jako DW Point.</p>	0 – 1000	20
FUNK. SKS	<p>MOD1: Stop + nawrót</p> <p>MOD2: Stop + ruch swobodny przez 2 sekundy</p>	MOD1 – MOD2	MOD1

Zestawienia funkcji

Funkcja	Opis	Możliwości ustawień	Ustawienie fabryczne																														
SKS REV	<p>MOD1: Stop + nawrót między położeniem krańcowym OTW. a punktem nawrotu</p> <p>Stop między punktem nawrotu a położeniem krańcowym ZAM.</p> <p>→ dla bram zamykanych w pionie</p> <p>MOD2: Stop + nawrót między pozycją krańcową OTW. a punktem nawrotu</p> <p>Brak działania między punktem nawrotu a położeniem krańcowym ZAM.</p> <p>→ dla bram zamykanych w pionie z wyprzedzającą barierą optyczną</p> <p>MOD3: Stop + nawrót między położeniem krańcowym OTW. a położeniem krańcowym ZAMK.</p> <p>→ dla bram zamykanych w poziomie i instalacji z mechanicznymi wyłącznikami krańcowymi bez wstępnych wyłączników krańcowych</p> <p>WSKAZÓWKA: Przy systemach z mechanicznymi wyłącznikami krańcowymi, wstępny wyłącznik krańcowy ZAM służy jako punkt nawrotu.</p>	MOD1 – MOD3	MOD1																														
WYL OFF	Punkt nawrotu. Punkt w którym nawrót bramy zostaje wyłączony. Pojawia się tylko w systemach z elektronicznym systemem położeń krańcowych (AWG). Ustawianie tylko przyrostowo, wychodząc od dolnego punktu wyłączenia. Przy systemach z mechanicznymi wyłącznikami krańcowymi, wstępny wyłącznik krańcowy ZAM. służy jako punkt nawrotu.	A – samoczynne uczenie 1 – 1000	50																														
FTK PRZEJ	Bariera optyczna 1 zamontowana w strefie przejazdu przez bramę. Przyłączy do X4 / 1-4	A – samoczynne uczenie MOD1 – MOD3	A																														
FUNK ZAP 1	<p>Działanie bariery optycznej 1 w strefie przejazdu przez bramę.</p> <table border="0"> <tr> <td></td> <td>Ruch bramy ZAM.</td> <td>Ruch bramy OTW.</td> </tr> <tr> <td>MOD1:</td> <td>Stop + nawrót</td> <td>brak działania</td> </tr> <tr> <td>MOD2:</td> <td>Stop + ruch swobodny</td> <td>brak działania</td> </tr> <tr> <td>MOD3:</td> <td>STOP</td> <td>brak działania</td> </tr> <tr> <td>MOD4:</td> <td>STOP</td> <td>STOP</td> </tr> <tr> <td>MOD5:</td> <td>Stop + Nawracanie</td> <td>uniemożliwienie zabrania się (ruch bramy OTW możliwy dopiero po zwolnieniu bariery optycznej).</td> </tr> <tr> <td>MOD6:</td> <td>Brak działania</td> <td>stop + nawrót</td> </tr> <tr> <td>MOD7:</td> <td>Brak działania</td> <td>stop + ruch swobodny</td> </tr> <tr> <td>MOD8:</td> <td>Brak działania</td> <td>stop</td> </tr> <tr> <td>MOD9:</td> <td>Blokada zabezpieczająca (ruch bramy ZAMK możliwy dopiero, po zwolnieniu bariery optycznej).</td> <td>stop + nawrót</td> </tr> </table>		Ruch bramy ZAM.	Ruch bramy OTW.	MOD1:	Stop + nawrót	brak działania	MOD2:	Stop + ruch swobodny	brak działania	MOD3:	STOP	brak działania	MOD4:	STOP	STOP	MOD5:	Stop + Nawracanie	uniemożliwienie zabrania się (ruch bramy OTW możliwy dopiero po zwolnieniu bariery optycznej).	MOD6:	Brak działania	stop + nawrót	MOD7:	Brak działania	stop + ruch swobodny	MOD8:	Brak działania	stop	MOD9:	Blokada zabezpieczająca (ruch bramy ZAMK możliwy dopiero, po zwolnieniu bariery optycznej).	stop + nawrót	MOD1 – MOD9	MOD1
	Ruch bramy ZAM.	Ruch bramy OTW.																															
MOD1:	Stop + nawrót	brak działania																															
MOD2:	Stop + ruch swobodny	brak działania																															
MOD3:	STOP	brak działania																															
MOD4:	STOP	STOP																															
MOD5:	Stop + Nawracanie	uniemożliwienie zabrania się (ruch bramy OTW możliwy dopiero po zwolnieniu bariery optycznej).																															
MOD6:	Brak działania	stop + nawrót																															
MOD7:	Brak działania	stop + ruch swobodny																															
MOD8:	Brak działania	stop																															
MOD9:	Blokada zabezpieczająca (ruch bramy ZAMK możliwy dopiero, po zwolnieniu bariery optycznej).	stop + nawrót																															
FUNK ZAP 2	Działanie bariery optycznej 2 w strefie przejazdu przez bramę. Pokazuje się tylko przy ustawieniu parametru WEJŚCIE = MOD15. Przyłączy tylko jako styk NC przez programowane wejście 1 (X4 / 9+10). Sposób wyboru jest analogiczny do ustawień dla FUNK ZAP 1	MOD1 - MOD9	MOD1																														
LS POINT	Między położeniem krańcowym ZAMK. i LS Point nie następuje ocena bariery optycznej 1 (X4 / 1-4). Ustawianie tylko przyrostowo, wychodząc od dolnego punktu wyłączenia. Widoczne jedynie w systemach z elektronicznym wyłącznikiem krańcowym.	A – uczący 1 - WYL. KRA. OTW	A																														
	Wskazówka: Przy pierwszej jeździe zamykania podczas kalibracji punkt ten zostaje rozpoznany automatycznie, o ile bariera optyczna 1 została zamontowana w ościeżnicy bramy i podczas jazdy w kierunku zamykania od tego punktu aż do pozycji krańcowej ZAM. pozostaje przerwana.																																

Funkcja	Opis	Możliwości ustawień	Ustawienie fabryczne
IMPULS	<p>Wybór funkcji która powinna zostać przyporządkowana do przycisku impulsowego (X3 / 7+8).</p> <p>MOD1: OTW. - STOP - ZAM - STOP - OTW ... (sterowanie sekwencyjne) MOD2: OTW przy stojącej bramie / brak działania przy ruchu w kierunku OTW. Zatrzymanie i jazda otwierania przy ruchu w kierunku ZAM. MOD3: OTW. przy stojącej bramie / STOP przy ruchu bramy MOD4: OTW. przy stojącej bramie / brak działania przy ruchu bramy MOD5: OTW przy stojącej bramie / ZAM. z pozycji krańcowej OTW.</p>	MOD1 – MOD5	MOD1
WEJŚCIE 1	<p>Wybór funkcji która powinna zostać przyporządkowana do wejścia 1 (X4 / 9+10).</p> <p>MOD1: Przycisk częściowego OTW. MOD2: Przełącznik częściowego OTW. MOD3: Przełącznik AUTO ZAMK. MOD4: ZEGAR zewnętrzny (ciągłe OTW.) MOD5: Włącznik inst. p-poż. 3, (otwieranie częściowe) NO MOD6: Włącznik inst. p-poż. 1 (zamykanie awaryjne) NO MOD7: Włącznik inst. p-poż 1 (zamykanie awaryjne) NC MOD8: Włącznik inst. p-poż. 2 (otwieranie awaryjne) NO MOD9: Włącznik inst. p-poż. 2 (otwieranie awaryjne) NC MOD10: Przycisk funkcji wentylacji (otwarcie częściowe) NO MOD11: Przycisk automatycznego zamykania MOD12: Skaner laserowy (rozwiązanie specjalne) MOD13: Włącznik inst. p-poż. 3 (otwieranie częściowe) NC MOD14: Blokowanie drzwi wbudowanych w bramę MOD15: Bariera optyczna 2 NC MOD16: Przełącznik ostrzegania wstępnego MOD17: Przycisk impulsowy MOD18: Czujnik kolizji NC MOD30: Przycisk OTW. od wewnątrz MOD31: Przycisk OTW. od zewnątrz MOD32: Przycisk ZAM. (aktywny tylko przy działającym zabezpieczeniu krawędzi zamykającej i działającej barierze optycznej 1. Brak działania w trybie czuwakowym.)</p>	MOD1 – MOD18 MOD30 – MOD32	MOD1
WEJŚCIE 2 (SKS2)	<p>Wybór funkcji która powinna zostać przyporządkowana do wejścia 2 (X4 / 11+12).</p> <p>OFF: NIEAKTYWNY MOD2: Łącznik drzwi wbudowanych w bramę 8,2 kΩ Zatrzymanie w razie odstępstwa MOD3: Listwa stykowa OTW. 8,2 kΩ, aktywna w kierunku OTW. Stop i nawrót po naciśnięciu MOD4: Listwa stykowa 8,2 kΩ, aktywna w kierunku OTW. Stop i jazda swobodna po naciśnięciu MOD5: Tryb baterii MOD6: Radarowy czujnik ruchu (rozwiązanie specjalne) MOD7: Kurtyna optyczna 2 (PNP)</p> <p>Przy pierwszym uruchomieniu i po resecie wejście 2 zostanie ustanowione jednorazowo na A (uczenie się). Jeśli nie zostanie rozpoznany żaden podłączony komponent, wtedy wejście automatycznie dezaktywuje się. Na wyświetlaczu pokaże się wyłączenie OFF i wejście należy aktywować ręcznie.</p>	A – samoczynne uczenie OFF MOD2 - MOD7	MOD1
SKS3	<p>Ustawienie dla kanału 1 wtykowego systemu transmisji sygnału (X20).</p> <p>OFF: Nieaktywny MOD2: Aktywacja jako zabezpieczenie krawędzi zamykającej w kierunku ZAM. MOD3: Aktywacja jako zabezpieczenie krawędzi zamykającej w kierunku OTW. MOD4: Aktywacja jako zabezpieczenie krawędzi zamykającej (wewnętrzny obwód bezpieczeństwa)</p>	OFF MOD2 - MOD4	OFF
SKS4	<p>Ustawienie dla kanału 2 wtykowego systemu transmisji sygnału (X20). Sposób wyboru jest analogiczny do ustawień dla SKS 3.</p>	OFF MOD2 - MOD4	OFF

Zestawienia funkcji

Funkcja	Opis	Możliwości ustawień	Ustawienie fabryczne
CZAS BIEGU	Monitorowanie maksymalnego czasu jazdy w kierunku OTW. lub ZAM. Podczas ruchu z uczeniem następuje automatyczne wczytanie czasu ruchu bramy. W przypadku odstępstwa 20% (w obu kierunkach) pokazuje się błąd czasu pracy. Po automatycznym programowaniu można ręcznie dokonać zmiany czasu pracy.	A – samoczynne uczenie OFF 1 - 300 s	A
CZAS NAWROTU	Czas stanu spoczynku silnika przy każdej bezpośredniej zmianie kierunku ruchu. Czas nawrotu przy aktywowaniu listwy stykowej podczas ruchu zamykania wynosi jedną czwartą ustawionego czasu.	100 - 5000 ms	300
WYLA. KRANC.	Wybór systemu położenia krańcowych przeznaczonego do oceny. MOD1: Enkoder wartości absolutnych (AWG) MOD2: Mechaniczne wyłączniki krańcowe (MEC) MOD4: AWG z ujemnymi impulsami (tylko do pracy przetwornicy częstotliwości z polem wirującym lewoskrętnym) MOD4: Tylko dla pracy z falownikiem MOD5: Enkoder wartości absolutnych (AWG) + mechaniczny wyłącznik krańcowy ZAM. (NC) przy montażu standardowym MOD6: Enkoder wartości absolutnych (AWG) + mechaniczny wyłącznik krańcowy ZAM. (NC) przy montażu specjalnym z lewoskrętnym polem wirowym MOD 5+6 (opcja): W tym przypadku stosuje się dodatkowy zewnętrzny wyłącznik krańcowy do detekcji dolnego punktu krańcowego, w celu kompensacji tolerancji, spowodowanych przez mechanikę bramy i jej zwis. Po aktywacji mechanicznego wyłącznika krańcowego dolną pozycję krańcową uznaje się za osiągniętą, niezależnie od informacji z enkodera wartości absolutnej.	A – samoczynne uczenie MOD1 – MOD6	A
SAMOPOD	Wybór między trybem impulsowym i ręcznym z lub bez oceny zabezpieczenia krawędzi zamykającej (SKS) i systemu barier optycznych (LS). MOD1: Tryb impulsowy dla OTW. + ZAM. z SKS i FOT MOD2: Tryb ręczny dla OTW. + ZAM. z SKS i FOT MOD3: Tryb ręczny dla ZAM. z SKS i FOT MOD4: Tryb ręczny dla OTW. z SKS i FOT MOD5: Tryb ręczny dla OTW. + ZAM. bez SKS i FOT MOD6: Tryb ręczny dla ZAM. bez SKS i FOT	MOD1 – MOD6	MOD1
SIŁA	Automatyczny monitoring siły (monitorowanie prędkości obrotowej) Komunikat błędu w razie trudności lub blokady bramy. Ustawianie czułości dla kierunku ruchu OTW. Wartość dla siły (prędkość obrotowa) wyświetlana jest podczas ruchu w kierunku otwarcia. Po aktywacji monitoringu siły ustawić mniejszą wartość niż sygnalizowana wartość najmniejsza podczas ruchu bramy. Im większa będzie różnica względem najmniejszej wskazanej wartości, tym czułość reakcji monitoringu siły będzie mniejsza. Monitoring siły aktywny jest tylko wtedy, gdy ustawiana jest wartość liczbowa.	OFF 1 – 999	10
RESET MSBUS	Wszystkie wydane adresy magistrali MSBUS zostają skasowane. Po ponownym uruchomieniu następuje ponowne adresowanie wszystkich podłączonych urządzeń magistrali MS. → Szczegółowe informacje otrzymają Państwo z instrukcji urządzenia MSBUS.	ON OFF	OFF
RESTART	Po aktywowaniu funkcji następuje ponowne uruchomienie sterownika	ON OFF	OFF

Funkcja	Opis	Możliwości ustawień	Ustawienie fabryczne
USTAW. FABR.	Wybór rekordu parametrów na które mają zostać zresetowane po wyborze RESET. MOD5: MFZ S → Napędy w trybie czuwakowym MOD6: MFZ FAL. → Seria napędów MDF-U (zintegrowane UPS) MOD7: MFZ S → Typoszereg napędów STAW z wydłużonym czasem załączania MOD8: MFZ FAL. → Seria napędów MFZ 05 (230 V) MOD9: MFZ FU → Typoszereg napędów STA MOD14: MFZ FAL. → Seria napędów MFZ 05 (400V) MOD99: MFZ S → standard MOD10 – MOD 98: Rekordy parametrów właściwe dla klienta	MOD5 - MOD14 MOD10 - MOD98 MOD99	MOD9
RESET	Resetowanie parametrów sterowania do wybranego ustawienia fabrycznego. MOD2: Reset częściowy 1 (wszystko poza ustawieniami FAL) MOD3: Reset częściowy 2 (wszystko oprócz położen krańcowych / rozpoznany system położen krańcowych) MOD4: Reset całkowity (wszystko powraca do ustawień fabrycznych).	OFF, MOD2 - MOD4	OFF
PIN Nr. 2	Wprowadzanie i wybór kodu PIN dla programowania okresu konserwacji. Po wprowadzeniu kodu PIN otwiera się drugi poziom programowania. Następnie, można wprowadzić okres konserwacji poprzez parametr SERWIS. Poziom wprowadzania 2 gaśnie ponownie po odłączeniu napięcia lub automatycznie po 10 minutach. Zmiana kodu PIN możliwa jest tylko na drugim poziomie programowania.	0 – 9999	1111
SERWIS	OFF: Sygnalizacja konserwacji nieaktywna Ustawianie okresu konserwacji. Po upływie ustawionych cykli obciążenia, następuje podanie ostrzeżenia (LED/LCD). Jeśli wyjście przekaźnika jest zaprogramowane przez MOD31, dany przekaźnik załącza się (sygnał ciągły). Pojawia się dopiero po aktywacji 2. poziomu wprowadzania poprzez parametr PIN 2.	OFF 0 – 99999	OFF
FALOWNIK	Uaktywnia lub dezaktywuje podłączoną przetwornicę częstotliwości. Po podłączeniu przetwornicy częstotliwości do złącza X18 sterownik przekształca się w CS 310 FU. MOD1: Praca bez FAL MOD2: Praca z FAL MOD3: Praca z FAL (efektywne czasy rampy)	MOD1 – MOD3	MOD1
P-HAM. OTW.*	Steruje opóźnieniem CZ OPÓŻ OTW. Wyświetlanie w przyrostach AWG w postaci wartości ujemnej w odniesieniu do górnego krańcowego punktu wyłączenia. <i>Dotyczy wyłącznie jazdy bramy w kierunku OTW</i>	-999 – 0	-250
P-HAM. ZAM*	Steruje opóźnieniem CZ OPOZ ZAM. Wyświetlanie w przyrostach AWG w postaci wartości dodatniej w odniesieniu do dolnego krańcowego punktu wyłączenia. <i>Dotyczy wyłącznie jazdy bramy w kierunku ZAM.</i>	0 – 999	250
P-HAM. ZAM2*	Steruje opóźnieniem OPOZ. MX. Wyświetlanie w przyrostach AWG w postaci wartości dodatniej w odniesieniu do dolnego krańcowego punktu wyłączenia. W przypadku ponownej zmiany położen krańcowych (np. poprzez regulację precyzyjną), następuje ponowna dezaktywacja BP2 (wskaźnik A) i konieczne jest ponowne programowanie. <i>Dotyczy wyłącznie jazdy bramy w kierunku ZAM.</i> * Parametry pojawiają się dopiero po zaprogramowaniu położen końcowych	0 - WYL. KRA. OTW (0 = WYL. KRAN ZAM)	A
PRED. OTW.	Prędkość normalna dla ruchu bramy OTW.	MOT.HZ MIN - MAX	50 Hz
PRED. ZAM.	Prędkość normalna dla ruchu bramy ZAM.	MOT.HZ MIN - MAX	50 Hz
MX PR. ZAM.	Prędkość maksymalna dla ruchu bramy ZAM. (opcja). Parametr pojawia się dopiero po zaprogramowaniu P-HAM. ZAM.2	MOT.HZ MIN - MAX	50 Hz

Zestawienia funkcji

Funkcja	Opis	Możliwości ustawień	Ustawienie fabryczne
WOLNO OTW.	Prędkość minimalna dla ruchu bramy OTW.	MOT.HZ MIN - 50 Hz	25 Hz
WOLNO ZAM.	Prędkość minimalna dla ruchu bramy ZAM.	MOT.HZ MIN - 50 Hz	25 Hz
CZ PRZYSP. OTW.	Czas przyspieszenia pomiędzy poleceniem start a częstotliwością PRED. OTW. <i>Dotyczy wyłącznie jazdy bramy w kierunku OTW</i>	0,1 – 9,9 s	2,0 s
CZ PRZYSP. ZAM.	Czas przyspieszenia pomiędzy poleceniem start a częstotliwością PRED. ZAM. <i>Dotyczy wyłącznie jazdy bramy w kierunku ZAM.</i>	0,1 – 9,9 s	2,0 s
CZ OPOZ OTW.	Czas opóźnienia pomiędzy punktem hamowania OTW a częstotliwością WOLNO OTW. <i>Dotyczy wyłącznie jazdy bramy w kierunku OTW</i>	0,1 – 9,9 s	2,0 s
CZ OPOZ ZAM.	Czas opóźnienia pomiędzy punktem hamowania ZAM a częstotliwością WOLNO ZAM. <i>Dotyczy wyłącznie jazdy bramy w kierunku ZAM.</i>	0,1 – 9,9 s	2,0 s
CZ PRZYSP. MX*	Czas przyspieszenia pomiędzy poleceniem start a częstotliwością MX PR. ZAM. <i>Dotyczy wyłącznie jazdy bramy w kierunku ZAM.</i>	0,1 – 5,0 s	2,0 s
CZ OPOZ MX*	Czas opóźnienia pomiędzy punktem hamowania ZAM2 a częstotliwością PRED. ZAMK. <i>Dotyczy wyłącznie jazdy bramy w kierunku ZAM.</i>	0,1 – 5,0 s	2,0 s
	* Parametry pojawiają się dopiero po zaprogramowaniu punktu hamowania ZAM 2.		
CZ PRZYSP. SKS	Czas przyspieszenia po nawrocie do częstotliwości PRED. OTW. / ZAM. <i>Dotyczy obu kierunków ruchu bramy i aktywacji zabezpieczenia krawędzi zamykającej.</i>	0,1 – 1 s	0,5 s
CZ OPOZ SKS	Czas opóźnienia pomiędzy aktywacją SKS a zatrzymaniem instalacji. <i>Dotyczy obu kierunków ruchu bramy i aktywacji zabezpieczenia krawędzi zamykającej.</i>	0,1 – 1 s	0,1 s
CZ PRZYSP. FOT	Czas przyspieszenia po nawrocie do częstotliwości PRED. OTW. / ZAM. <i>Dotyczy obu kierunków ruchu bramy i aktywacji bariery optycznej.</i>	0,1 – 5,0 s	0,5 s
CZ OPOZ FOT	Czas opóźnienia pomiędzy aktywacją bariery optycznej a zatrzymaniem instalacji. <i>Dotyczy obu kierunków ruchu bramy i aktywacji bariery optycznej.</i>	0,1 – 5,0 s	0,5 s
CZ OPOZ STOP	Czas opóźnienia pomiędzy poleceniem zatrzymania / osiągnięciem położenia krańcowego, a zatrzymaniem instalacji. <i>Dotyczy obu kierunków ruchu bramy.</i>	0,0 – 5,0 s	0,5 s
RES.FALOW-NIK	Kasowanie wszystkich parametrów przetwornicy częstotliwości (ustawienia fabryczne).	ON OFF	OFF
MOTOR V	Napięcie znamionowe silnika.	100 – 500 V	230 V
MOTOR I	Natężenie znamionowe silnika.	1 – 9,9 A	5,1 A
MOTOR P	Moc znamionowa silnika.	100 – 5000 W	550 W
MOTOR PHI	Współczynnik mocy (cosinus fi) silnika.	0 – 1	0,69
MOTOR HZ	Częstotliwość znamionowa silnika.	10 – 100 Hz	50 Hz

Funkcja	Opis	Możliwości ustawień	Ustawienie fabryczne
MOTOR RPM	Znamionowa prędkość obrotowa znamionowa silnika. WSKAZÓWKA: Porównać dane znamionowe silnika z danymi na tabliczce znamionowej.	100 – 5000 min ⁻¹	1370 min ⁻¹
MOT. HZ MIN	Minimalna wartość, na którą można ustawić częstotliwość ruchu silnika.	10 – 50 Hz	10 Hz
MOT. HZ MAX	Maksymalna wartość, na którą można ustawić częstotliwość ruchu silnika.	50 – 100 Hz	87 Hz
ZWLOKA HAM	Pozwala z opóźnieniem wyzwolić hamulec po poleceniu startu. Zapobiega opadaniu bramy przy uruchomieniu z położenia pośredniego.	0 - 500 ms	50 ms
EXPERT MENU	Aktywacja i dezaktywacja ustawień eksperckich. W ustawieniu fabrycznym OFF dla WPISU pojawia się zaledwie ograniczony wybór parametrów. Jeżeli ten parametr ustawiony jest na ON, można otworzyć wszystkie parametry menu wprowadzania i ustawić je. OFF: Ograniczona liczba ustawień parametrów: <ul style="list-style-type: none"> – Język menu – POZ.POŚ.OT – CZAS OTWAR. – OSTRZEZ WST – SZYBKIE ZAM – WYL OFF – WEJŚCIE 1 – SAMOPOD. – P-HAM. OTW. – P-HAM. ZAM – PRED. OTW. – PRED. ZAM. – WOLNO OTW. – WOLNO ZAM. – CZ PRZYSP OTW. – CZ PRZYSP ZAM. – CZAS OPOZ OTW. – CZAS OPOZ ZAM. – MOTOR V – MOTOR I – MOTOR P – MOTOR PHI – MOTOR HZ – MOTOR RPM – EXPERT MENU ON: Dostęp do wszystkich parametrów, zgodnie z listą w rozdziale 11.2.	ON – OFF	OFF
BOOST KONT.	Stałe podniesienie napięcia w zależności od częstotliwości wyjściowej. W przypadku niskich częstotliwości wyjściowych, nie można pomijać rezystancji uzwojenia, aby utrzymać sprawność pracy silnika. W celu kompensacji ewentualnych strat, utrzymania obciążenia lub magnetyzacji, napięcie wyjściowe falownika można wpisać podając ten parametr.	0 – 250 V	50
BOOST PRZYSP.	Powoduje zwiększenie napięcia przy podnoszeniu / powrocie i generuje dodatkowy moment obrotowy w każdym procesie przyspieszenia lub wyhamowania.	0 – 250 V	50

Zestawienia funkcji

Funkcja	Opis	Możliwości ustawień	Ustawienie fabryczne
BOOST START	<p>Zwiększenie napięcia przy uruchomieniu. Celowe przy uruchamianiu obciążeń. Aktywne wyłącznie po 1. procesie przyspieszenia po poleceniu WŁ.</p> <p>Ustawienie zbyt wysokiego uniesienia początkowego (BOOST START) powoduje, że falownik → ogranicza natężenie, przez co częstotliwość wyjściowa ograniczana jest do wartości poniżej częstotliwości zadanej.</p> <p>WSKAZÓWKA: Zwiększenie napięcia powoduje rozgrzanie silnika (w szczególności po zatrzymaniu). Wartości zwiększenia napięcia łączone są ze sobą przy stosowaniu stałego →zwiększenia napięcia (parametr BOOST KONST) w połączeniu z innymi parametrami →zwiększającymi (zwiększenie przyspieszenia BOOST BESL. oraz początkowe →zwiększenie BOOST START).</p> <p>Do tych parametrów przyporządkowywane priorytety według poniższego schematu: BOOST KONT. > BOOST PRZYSP > BOOST START</p>	0 – 250 V	0

Objaśnienia trybów przełącznikowych:

A. Funkcje lamp sygnalizacyjnych

MOD	Nazwa	Pozycja krańcowa ZAM.	Pozycja krańcowa OTW.	Ostrzeżenie wstępne	Bieg bramy
MOD1	Czerwone światło 1 ³	WŁ. / WYŁ. ¹	WYŁ. ²	Migające	Świejące się ciągle
MOD2	Czerwone światło 2 ³	WŁ. / WYŁ. ¹	WYŁ. ²	Migające	Migające
MOD3	Czerwone światło 3 ³	WŁ. / WYŁ. ¹	WYŁ. ²	Świejące się ciągle	Świejące się ciągle
MOD18	Czerwone światło 4 ³	WYŁ.	WYŁ.	Migające	WYŁ.
MOD23	Zielone światło ³	WYŁ.	Świejące się ciągle ²	WYŁ.	WYŁ.
MOD60	Czerwone światło 1 ⁴	WŁ. / WYŁ. ¹	WYŁ. ²	Migające	Świejące się ciągle
MOD61:	Czerwone światło 2 ⁴	WŁ. / WYŁ. ¹	WYŁ. ²	Migające	Migające
MOD62	Zielone światło ⁴	WYŁ.	Świejące się ciągle ²	WYŁ.	WYŁ.

¹ w zależności od parametru LAMPA SPO.

² W przypadku aktywowanego sterowania ruchem z przeciwka: jest to zależne od polecenia otwarcia z wewnątrz lub z zewnątrz.

³ Przy zaktwowaniu sterowania ruchu z przeciwka: Światło wewnątrz

⁴ Przy zaktwowaniu sterowania ruchu z przeciwka: Światło zewnątrz

B. Sygnalizacje pozycji

MOD	Nazwa	Uwagi
MOD6	Położenie krańcowe OTW.	Przełącznik zamyka styk, gdy brama znajduje się w położeniu krańcowym OTW.
MOD7	Położenie krańcowe ZAM.	Przełącznik zamyka styk, gdy brama znajduje się w położeniu krańcowym ZAM.
MOD8	Nie jest to położenie krańcowe OTW.	Przełącznik zamyka styk, gdy brama nie znajduje się w położeniu krańcowym OTW.
MOD9	Nie jest to położenie krańcowe ZAM.	Przełącznik zamyka styk, gdy brama nie znajduje się w położeniu krańcowym ZAM.
MOD10	Położenie pośrednie OTW. (częściowo OTW.)	Przełącznik zamyka styk, gdy brama znajduje się w położeniu pośrednim OTW. (częściowo OTW.).
MOD11	Położenie pośrednie ZAMK. (częściowo ZAM.)	Przełącznik zamyka styk, gdy brama znajduje się w położeniu pośrednim ZAM. (częściowo ZAM.).
MOD12	Położenie pośrednie ZAM. do położenia krańcowego ZAM.	Przełącznik zamyka styk, gdy brama znajduje się w strefie między położeniem krańcowym ZAM. i położeniem pośrednim ZAM. (częściowo ZAM.).
MOD19	Położenie pośrednie OTW. do położenia krańcowego OTW.	Przełącznik zamyka styk, gdy brama znajduje się w strefie między położeniem krańcowym OTW. i położeniem pośrednim OTW. (częściowo OTW.).

C. Sygnały impulsowe

MOD	Nazwa	Uwagi
MOD4	Impuls przy poleceniu OTW. od wewnątrz.	Przełącznik zamyka styk na 1 sekundę, gdy brama otrzymuje polecenie OTW. od wewnątrz. Tym impulsem można przykładowo realizować sterowanie światłami.
MOD27	Impuls po osiągnięciu położenia krańcowego OTW.	Przełącznik zamyka styk na 2 sekundy, gdy brama osiągnie położenie krańcowe OTW. Tym impulsem można przykładowo otwierać kolejną zaporę.
MOD 40	Impuls przy komendzie OTW. z zewnątrz.	Przełącznik zamyka styk na 1 sekundę, gdy brama otrzymuje polecenie OTW. z zewnątrz. Tym impulsem można przykładowo realizować sterowanie światłami.

Zestawienia funkcji

D. Funkcje hamowania (możliwość ustawień tylko na przekaźniku 4)

MOD	Nazwa	Uwagi
MOD14	Hamulec (zasada prądu spoczynkowego)	Przełącznik wysterowuje styk łączeniowy prostownika hamulca, aby przyspieszyć realizację funkcji hamowania. Gdy tylko poruszy się brama, styk zwiera się, a hamulec zostaje odpowietrzony (zasada prądu spoczynkowego).
MOD15	Hamulec (zasada prądu roboczego)	Przełącznik wysterowuje styk łączeniowy prostownika hamulca, aby przyspieszyć realizację funkcji hamowania. Gdy tylko poruszy się brama, styk rozwiera się, a hamulec zostaje odpowietrzony (zasada prądu roboczego).
MOD16	Hamulec (zasada prądu spoczynkowego), przełączenie do położenia krańcowego OTW.	Przełącznik wysterowuje styk łączeniowy prostownika hamulca, aby przyspieszyć realizację funkcji hamowania. Gdy tylko poruszy się brama, styk zwiera się, a hamulec zostaje odpowietrzony (zasada prądu spoczynkowego). Aby w górnym położeniu krańcowym zapewnić delikatne zatrzymywanie się bramy, styk łączeniowy w położeniu krańcowym OTW (CZAS OTWA.) nie łączy.

E. Komunikaty o błędach

MOD	Nazwa	Uwagi
MOD5	Komunikat o błędzie	Przełącznik otwiera styk, jeśli pojawi się komenda STOP lub błąd. Wszystkie błędy opisane w rozdziale 10 powodują aktywację przekaźnika.
MOD17	Aktywowane zabezpieczenie krawędzi zamykającej	Przełącznik otwiera styk, gdy nastąpi aktywacja zabezpieczenia krawędzi zamykającej Błąd zabezpieczenia krawędzi zamykającej lub nieudany test sygnalizowany jest przez MOD5.
MOD35	Bariera optyczna	Występujący sygnał przełącza analogowo jako komunikat do wejścia zapory świetlnej X4 (3/4). Przełącznik ON: Sygnał bariery optycznej jest prawidłowy Przełącznik OFF: Wiązka została przerwana lub bariera optyczna jest uszkodzona
MOD39	Błąd LED	Przełącznik zawsze zamyka styk wtedy, gdy występują błędy wewnętrzne. LED 2 (czerwona) świeci się.

F. Sygnał ruchu

MOD	Nazwa	Uwagi
MOD29	Brama jedzie do OTW.	Aktywny podczas ruchu w kierunku OTW.
MOD30	Brama jedzie do ZAM.	Aktywny podczas ruchu w kierunku ZAM.
MOD43	Brama otwiera się lub zamyka.	Aktywny przy każdym ruchu

G. Funkcje dla osprzętu zewnętrznego

MOD	Nazwa	Uwagi
MOD13	Działanie zamka elektromagnetycznego	Przełącznik zamyka się przed każdym ruchem bramy. W stanie spoczynku przełącznik jest otwarty. Ustawiono czas opóźnienia na 0,5 sekundy przed każdym ruchem bramy.
MOD21	Test zabezpieczenia przed wciągnięciem części ciała	Po osiągnięciu pozycji krańcowej ZAM. przełącznik generuje sygnał testowy i jako reakcji na ten sygnał oczekuje aktywacji obwodu stopu.
MOD22	Aktywacja systemu transmisji radiowej 1 i 4, Test kurtyny optycznej 1	Po osiągnięciu położenia krańcowego OTW. przełącznik generuje sygnał testowy i jako reakcji na ten sygnał oczekuje aktywacji wejścia listwy stykowej.
MOD24	Układ kondensatora	Przy każdym poleceniu ruchu przełącznik zostaje zamknięty na ok. 1 sekundę. Za pomocą tego przełącznika dołączane są kondensatory rozruchowe do aplikacji na prąd przemienny, zapewniające bezpieczne uruchomienie silnika. Dla typoszeregu STAW z wydłużonym czasem załączania.
MOD25	Funkcja oświetlenia dziedzińca	Przy każdym poleceniu OTW. następuje zamknięcie przełącznika na 2 minuty, co pozwala na użycie systemu sterowania oświetleniem.
MOD26	Aktywacja systemu transmisji radiowej 2 i 4	Przed każdym poleceniem ruchu w dół następuje impulsowa aktywacja radiowego systemu transmisji danych. Czas aktywacji należy ustawić na systemie transmisji. Ta aktywacja powoduje opóźnienie ruchu w dół o ok. 0,5 sekundy.
MOD28	Przełącznik WYŁ.	Przełącznik jest generalnie wyłączony, styk jest zawsze otwarty.
MOD36	Siłownik pneumatyczny do blokowania drzwi wbudowanych w bramę (bezprogowy system drzwiowy).	Przy każdym poleceniu OTW. następuje aktywacja przełącznika, który wysterowuje siłownik pneumatyczny, blokujący mechanicznie drzwi wmontowane w bramę. Położenie blokowania siłownika kontrolowane jest wyłącznikiem krańcowym. Brama rusza dopiero po aktywacji tego wyłącznika krańcowego. Przełącznik pozostaje aktywny do momentu osiągnięcia dolnego punktu końcowego.
MOD37	Testowanie sygnału stopu poprzez system transmisji radiowej 1 i 3	Przełącznik generuje sygnał testowy w położeniu krańcowym OTW. i oczekuje na reakcję na ten sygnał w postaci przerwania obwodu stopu.
MOD38	Test kurtyny optycznej 2 (8,2 kΩ) Przyłącze poprzez wejście 2 (X4 / 11+12)	Przełącznik generuje sygnał testowy w położeniu krańcowym OTW. i oczekuje na reakcję na ten sygnał w postaci przerwania na wejściu 2.
MOD 41	Aktywacja radiowego systemu transmisji radiowej 4 w kierunku OTW.	Przełącznik generuje sygnał testowy przy osiągnięciu położenia krańcowego ZAMK. i oczekuje na reakcję na ten sygnał w postaci przerwania na wejściu 2.

H. Komunikaty zależne od wejścia

MOD	Nazwa	Uwagi
MOD32	Tryb baterii	Aktywność w trybie baterii. Wejście 2 jest zmostkowane (ustawienie MOD5).
MOD33	Brak trybu baterii	Aktywny w trybie sieciowym. Wejście 2 jest otwarte (ustawienie MOD5). Przełączniki przy programowaniu MOD32/33 pracują jako zwłoczne styki przełączne i podążają za sygnałem na wejściu 2 w ustawieniu MOD5. Wejście 2 zasilane jest w tym przypadku sygnałem sterującym z UPS, przeznaczonym do przełączania zasilania pomiędzy siecią a UPS.
MOD34	Sygnał BMA	Łączy przy aktywnej instalacji sygnalizacji pożarowej. Po sygnale na wejściu 1 przy ustawieniu MOD5-9 / 13. Wejście 1 jest w takim przypadku zasilane sygnałem sterowania instalacji alarmu pożarowego i w zależności od ustawienia, otwiera lub zamyka bramę w położeniu krańcowym lub pośrednim.

Zestawienia funkcji

Objaśnienia wejść:

A. Funkcje wejście 1

MOD	Nazwa	Uwagi
MOD1	Przycisk CZĘŚCIOWEGO OTWIERANIA	Naciśnięcie tego przycisku (wejście 1) otwiera bramę do położenia pośredniego OTW. (CZĘŚCIOWEGO OTWIERANIA).
MOD2	Przełącznik CZESCIO. OTW.	Zamknięta: Wszystkie polecenia OTW prowadzą do położenia pośredniego (CZĘŚCIOWEGO OTWIERANIA) Otwarta: wszystkie polecenia OTW prowadzą do położenia końcowego OTW.
MOD3	Przełącznik AUTO ZAMK.	Zamknięta: Brak automatycznego ruchu zamykania (czas otwierania utrzymany, gdy czas otwierania > 0) Otwarta: Automatyczny ruch zamykania jest aktywny (gdy czas otwarcia > 0)
MOD4	ZEGAR zewnętrzne (długotrwałe otwarcie)	Brama się otwiera, skoro tylko zamknie się styk i pozostanie w pozycji OTW. (czas otwierania utrzymany) do chwili, aż styk się otworzy. Po tym nastąpi automatyczny ruch zamknięcia (tylko przy czasie otwierania > 0). Funkcję tę można przerwać przez naciśnięcie przycisku ZAM. Ruch bramy do ZAM.
MOD5	Włacznik inst. p-poż. 3, (otwieranie częściowe) NO	Funkcja sterowania przy aktywnej instalacji alarmu p-poż. Otwarta: Normalne działanie Zamknięta: Częściowe otwarcie bramy. Dojazd do położenia pośredniego OTW. (częściowe OTW.) z obu kierunków, niezależnie od aktualnego położenia bramy. PRZYCISK: brak działania LS / SKS: Brama zatrzymuje się i porusza się swobodnie (tylko w kierunku ZAM.), po 5 sekundach nowe zamykanie STOP: Przerwanie zamykania awaryjnego trwające przez czas naciskania przycisku
MOD6	Włacznik inst. p-poż. 1 (zamykanie awaryjne) NO	Funkcja sterowania przy aktywnej instalacji alarmu p-poż. Otwarta: Normalne działanie Zamknięta: Zamykanie awaryjne bramy PRZYCISK: brak działania LS / SKS: Brama zatrzymuje się i porusza się swobodnie, po 5 sekundach nowe zamykanie awaryjne STOP: Przerwanie zamykania awaryjnego trwające przez czas naciskania przycisku
MOD7	Włacznik inst. p-poż 1 (zamykanie awaryjne) NC	Funkcja sterowania przy aktywnej instalacji alarmu p-poż. Zamknięta: Normalne działanie Otwarta: Zamykanie awaryjne bramy PRZYCISK: brak działania LS / SKS: Brama zatrzymuje się i porusza się swobodnie, po 5 sekundach nowe zamykanie awaryjne STOP: Przerwanie zamykania awaryjnego trwające przez czas naciskania przycisku
MOD8	Włacznik inst. p-poż. 2 (otwieranie awaryjne) NO	Funkcja sterowania przy aktywnej instalacji alarmu p-poż. Otwarta: Normalne działanie Zamknięta: Otwieranie awaryjne bramy PRZYCISK: brak działania LS / SKS: brak działania STOP: Przerwanie otwierania awaryjnego trwające przez czas naciskania przycisku. Brak automatycznego zamykania po dezaktywacji sygnału instalacji alarmu p-poż.

MOD	Nazwa	Uwagi
MOD9	Włącznik inst. p-poż. 2 (otwieranie awaryjne) NC	<p>Funkcja sterowania przy aktywnej instalacji alarmu p-poż.</p> <p>Zamknięta: Normalne działanie</p> <p>Otwarta: Otwieranie awaryjne bramy</p> <p>PRZYCISK: brak działania</p> <p>LS / SKS: brak działania</p> <p>STOP: Przerwanie otwierania awaryjnego trwające przez czas naciskania przycisku.</p> <p>Brak automatycznego zamykania po dezaktywacji sygnału instalacji alarmu p-poż.</p>
MOD10	Przycisk funkcji wentylacji NO	<p>Częściowe otwarcie bramy. Naciśnięcie dodatkowego przycisku na wejściu 1 powoduje dojazd do położenia pośredniego ZAM. (częściowo ZAM.) z obu kierunków, niezależnie od aktualnego położenia bramy.</p>
MOD11	Przycisk „Zamykanie automatyczne”	<p>1. Naciśnięcie: Brak automatycznego zamykania, czas otwierania zostaje podtrzymany.</p> <p>2. Naciśnięcie: Automatyczne zamykania ponownie aktywne, kiedy czas otwarcia > 0.</p> <p>3. Naciśnięcie: Brak automatycznego zamykania, czas otwierania zostaje podtrzymany.</p> <p>...</p>
MOD12	Skaner laserowy (rozpoznawanie wysokości)	<p>Tylko w połączeniu z wejściem 2 (MOD6).</p> <p>→ Patrz objaśnienia do wejścia 2.</p>
MOD13	Włącznik inst. p-poż. 3 (otwieranie częściowe) NC	<p>Funkcja sterowania przy aktywnej instalacji alarmu p-poż.</p> <p>Zamknięta: Normalne działanie</p> <p>Otwarta: Częściowe otwarcie bramy. Położenie pośrednie OTW. (CZĘŚCIOWE OTW.) dostępna z obu kierunków, niezależnie od aktualnej pozycji bramy.</p> <p>PRZYCISK: brak działania</p> <p>LS / SKS: Brama zatrzymuje się i porusza się swobodnie (tylko w kierunku ZAM.), po 5 sekundach nowe zamykanie</p> <p>STOP: Przerwanie zamykania awaryjnego trwające przez czas naciskania przycisku.</p>
MOD14	Blokowanie drzwi wbudowanych w bramę	<p>Monitorujący wyłącznik krańcowy dla pneumatycznego systemu blokowania drzwi wbudowanych w bramę. Wyłącznik krańcowy musi potwierdzić prawidłowe zablokowanie w przeciągu 10 sekund od polecenie OTW, w przeciwnym razie wygenerowany zostanie komunikat o błędzie, a brama się zatrzyma. Funkcja ta oddziałuje na tryb przekaźnikowy 36.</p>
MOD15	Bariera optyczna 2 NC	<p>W razie podłączenia drugiej bariery optycznej w strefie przejazdu bramy, można zaprogramować system za pomocą parametru FUNK ZAP. 2 w części WPIS.</p> <p>Podłączenie barier optycznych tylko przez bezpotencjałowy styk NC.</p>
MOD16	Przełącznik ostrzegania wstępnego	<p>Zamknięta: Ostrzeżenie przed uruchomieniem i ostrzeżenie wstępne są nieaktywne. (również i gdy oba czasy > 0).</p> <p>Otwarta: Ostrzeżenie przed uruchomieniem i ostrzeżenie wstępne są aktywne (tylko, gdy oba czasy > 0).</p>
MOD17	Przycisk impulsowy od zewnątrz	<p>Naciśnięcie tego przycisku powoduje uruchomienie lub zatrzymanie bramy.</p> <p>– Funkcja i kierunek ruchu zależą od ustawienia parametru IMPULS w menu wprowadzania.</p> <p>→ „11.2 Tryb wprowadzania” patrz strona 33</p> <p>– Przy aktywnym sterowaniu ruchem ze strony przeciwnej to polecenie impulsowe traktowane jest jako sygnał z zewnątrz.</p>
MOD18	Czujnik kolizji (NC)	<p>Zapytanie o wartość z czujnika kolizji jako styku NC. Po aktywacji czujnika kolizji ponowny ruch bramy staje się możliwy</p> <p>– dopiero po naciśnięciu przycisku STOP i przytrzymaniu go przez dłużej niż 5 sekund albo</p> <p>– po wyłączeniu i ponownym włączeniu zasilania.</p>
MOD30	Przycisk OTW. od wewnątrz	<p>Naciśnięcie tego przycisku powoduje otwarcie bramy do położenia krańcowego OTW.</p> <p>Światło wewnętrzne zapala się na zielono.</p>
MOD31	Przycisk OTW. od zewnątrz	<p>Naciśnięcie tego przycisku powoduje otwarcie bramy do położenia krańcowego OTW.</p> <p>Światło zewnętrzne zapala się na zielono.</p>

Zestawienia funkcji

MOD	Nazwa	Uwagi
MOD32	Przycisk ZAM.	Naciśnięcie tego przycisku zamyka bramę do położenia krańcowego ZAM. Aktywny tylko przy działającym zabezpieczeniu krawędzi zamykającej i działającej barierze optycznej 1. Brak działania w trybie czuwakowym.

B. Funkcje wejście 2

MOD	Nazwa	Uwagi
OFF		Nieaktywny
MOD2	Łącznik drzwi wbudowanych w bramę (8,2 kΩ)	Generalnie aktywny. Zatrzymanie instalacji po naciśnięciu.
MOD3	Listwa stykowa OTW. (8,2 kΩ)	Listwa stykowa aktywna w kierunku OTW. Zatrzymanie i nawrót aż do położenia krańcowego ZAM po aktywacji listwy stykowej.
MOD4	Listwa stykowa OTW. (8,2 kΩ)	Listwa stykowa aktywna w kierunku OTW. Zatrzymanie i jazda w kierunku zamykania na 2 sekundy (jazda swobodna) przy aktywowaniu listwy łączeniowej.
MOD5	Tryb baterii (MDFU spec.) NO	Aktywny przy zasilaniu przez akumulator. Przełączanie styków MOD32 / MOD33
MOD6	Radarowy czujnik ruchu (rozpoznawanie wysokości) NO	Funkcja jest połączona z wejściem 1 (MOD12 - skaner laserowy). Włączony skaner laserowy rozpoznaje wysokość pojazdu. Podłączony radarowy czujnik ruchu po zaktywowaniu generuje komendę OTW. – Wysoki pojazd (samochód ciężarowy) zostaje rozpoznany przez skaner laserowy. Skaner laserowy przełącza wejście 1 (MOD12) na ON. Radarowy czujnik ruchu rejestruje pojazd i wyzwala ruch bramy. Brama porusza się do pozycji krańcowej OTW. – Niski pojazd (samochód osobowy) zostaje rozpoznany przez skaner laserowy. Skaner laserowy przełącza wejście 1 (MOD12) na OFF. Radarowy czujnik ruchu rejestruje pojazd i wyzwala ruch bramy. Brama porusza się do pozycji pośredniej OTW. (częściowe OTW.). Wszystkie inne polecenia OTW. (przez X3, X7, X9, X13) powodują zawsze ruch do położenia krańcowego OTW. Funkcja wejścia 1 (MOD12) jest wówczas nieistotna.
MOD7	Kurtyna optyczna 2 (PNP)	Procedura jak dla kurtyny optycznej 1 (SKS MOD 4 – 6) – Kurtyna optyczna aktywna w kierunku ZAM. – Zatrzymanie i nawracanie po aktywowaniu kurtyny optycznej. Zastosowanie rodzaju nawrotu (nawrót / ruch swobodny)

11.3 Tryb diagnozy / Pamięć błędów



Sygnalizacja	Znaczenie	Stan
WYL.KRAN.GOR	Położenie krańcowe OTW.	OFF: Osiągnięto położenie krańcowe ON: Nie osiągnięto położenia krańcowego
WYL.KRAN.DOL	Położenie krańcowe ZAM.	OFF: Osiągnięto położenie krańcowe ON: Nie osiągnięto położenia krańcowego
PRZYCISK OTW.	Przycisk polecenia / wejście OTW.	ON: Przycisk naciśnięty / wejście jest aktywne OFF: Przycisk nienaciśnięty / wejście nie jest aktywne
PRZYCISK ZAM	Przycisk polecenia / wejście ZAM.	ON: Przycisk naciśnięty / wejście jest aktywne OFF: Przycisk nienaciśnięty / wejście nie jest aktywne
WEJŚCIE 1	WEJŚCIE 1 (X4 / 9 + 10)	ON: Wejście 1 jest aktywne OFF: Wejście 1 nie jest aktywne
WEJŚCIE 2	WEJŚCIE 2 (X4 / 11 + 12)	ON: Wejście 2 jest aktywne OFF: Wejście 2 nie jest aktywne —: Nieaktywny
SKS	Zabezpieczenie krawędzi zamykającej 1 (DW, 8,2 kΩ lub czujnik optyczny) lub bariera optyczna 1 (PNP lub czujnik optyczny) (X4 / 5-8) kierunek ZAM.	ON: System jest zamknięty OFF: System jest przerwany (zakłócenie)
SKS 3	Zabezpieczenie krawędzi zamykającej 3 (8,2 kΩ lub czujnik optyczny) System transmisji zdalnej kanał 1 Kierunek OTW albo ZAM	ON: System jest zamknięty OFF: System jest przerwany (zakłócenie) —: Nieaktywny
SKS 4	Zabezpieczenie krawędzi zamykającej 4 (8,2 kΩ lub czujnik optyczny) System transmisji zdalnej kanał 2 Kierunek OTW albo ZAM	ON: System jest zamknięty OFF: System jest przerwany (zakłócenie) —: Nieaktywny
IMPULS	Przycisk komendy / wejście IMPULS (X3 / 7+8)	ON: Przycisk naciśnięty / wejście jest aktywne OFF: Przycisk nienaciśnięty / wejście nie jest aktywne
ZEGAR STERUJĄCY	Zegar sterujący (wtykany)	ON: Zegar sterujący jest aktywny OFF: Zegar sterujący nieaktywny
FTK PRZEJ	Przejezdna bariera optyczna 1 (X4 / 1-4)	ON: Sygnał bariery optycznej jest prawidłowy OFF: Wiązka została przerwana lub bariera optyczna jest uszkodzona
FTK PRZEJ 2	Przejezdna bariera optyczna 2 Przyłącze do wejścia 1 (X4 / 9+10)	ON: Sygnał bariery optycznej jest prawidłowy OFF: Wiązka została przerwana lub bariera optyczna jest uszkodzona
LANCUCHSTOPU	Obwód bezpieczeństwa 1 Systemy STOPU AWARYJNEGO instalacji bramy	ON: Obwód bezpieczeństwa jest zamknięty OFF: Obwód bezpieczeństwa jest przerwany
STOP	Przycisk komendy STÓJ (klawiatura pokrywy)	ON: Przycisk nie jest naciśnięty OFF: Przycisk jest naciśnięty

Zestawienia funkcji

Sygnalizacja	Znaczenie	Stan
POLE WIRUJĄCE	Prezentuje aktualny kierunek obrotu napędu	PRAWOSKRĘTNE: Ustawienie prawoskrętnego pola wirującego LEWOSKRĘTNE: Ustawienie lewoskrętnego pola wirującego
CYKL	Licznik cykli bramy	Widok wykonanych cykli bramy $1 \times \text{OTW.} + 1 \times \text{ZAM.} = 1 \text{ cykl}$ Cykl jest zliczany wyłącznie po osiągnięciu odpowiednich krańcowych punktów wyłączenia.
SERWIS	Funkcja alarmu serwisowego Ustawienie poprzez parametr SERWIS i PIN NR 2	OFF: Sygnalizacja konserwacji nieaktywna 0 - 99999: Sygnalizacja konserwacji jest aktywna Sygnalizacja pozostałych cykli bramy aż do komunikatu o konserwacji
AWG	Podanie pozycji enkodera wartości absolutnych	Wyświetlenie aktualnie przekazywanej wartości
BLAD ILOSC CYKL	Pamięć błędów sterownika Tu można odczytać komunikaty o błędach sterownika wraz z informacjami o częstotliwości i cyklu. Przyciskami [+] i [-] wyświetlacza LCD można przewinąć listę różnych komunikatów o błędach. → „12.1 Sygnalizacja błędów na wyświetlaczu LCD” Kasowanie pamięci błędów: Jednoczesne naciśnięcie przycisków [+] i [-] przez ok. 2 sekund. Każdy komunikat o błędzie należy usunąć osobno.	Sygnalizacja zmienia się w cyklach 2-sekundowych pomiędzy – oznakowaniem błędu, – częstotliwością występowania – podawaniem, w którym cyklu ostatnio wystąpił błąd. Na liście pojawiają się tylko błędy, które już wystąpiły.

12. Sygnalizacja błędów i ich usuwanie

12.1 Sygnalizacja błędów na wyświetlaczu LCD

Zakłócenie / komunikat	Przyczyna	Usuwanie
Instalacja nie reaguje	– Brak napięcia.	– Sprawdzić zasilanie w napięcie napędu i sterownika.
Po naciśnięciu przycisku OTW. brama przesuwa się do pozycji krańcowej ZAM. Po naciśnięciu przycisku ZAM. brama przesuwa się do pozycji krańcowej OTW.	– Błędny kierunek wiru pola elektrycznego (kolejność faz).	– Sprawdzić kierunek wiru pola i w razie potrzeby utworzyć pole wirujące w prawo.
BŁĄD - X	– błąd wewnętrzny oprogramowania lub osprzętu.	– RESET przez przycisk na płycie: → „8.6 RESET sterownika bez wyświetlacza LCD”
LANUCHSTOPU	– Obwód bezpieczeństwa jest przerwany. X3 / 1+2 Obwód bezpieczeństwa sterownika ZATRZYMANIE AWARJNE, przełącznik linkowy X6 / 1+2 Wł. / WYł. wewnętrznie X11 / 4+8 Obwód bezpieczeństwa napędu AWG X14 / 8+4 Złącze RS485 X2 / B1+B2 Obwód bezpieczeństwa, napęd MEC X3 / 3+4 Zewnętrzny przycisk stop X7 / 1+2 Wewnętrzny przycisk stop	– Sprawdzić obwód bezpieczeństwa, zlokalizować przerwanie i usunąć problem.
BLAD CZASU BIEGU	– Przekroczenie zaprogramowanego czasu biegu.	– Sprawdzić drogę ruchu bramy i czas biegu. – W razie potrzeby na nowo zaprogramować czas biegu
BLAD AWG	– Przerwanie lub zakłócenie transmisji sygnału pomiędzy enkoderem wartości absolutnych a sterownikiem	– Sprawdzić połączenie kablowe i wtykowe i w razie potrzeby wymienić.
BLAD POZY KRANC	– Brama poza zaprogramowanym zakresem położenia krańcowych. – Nie zaprogramowano jeszcze położenia krańcowych	– Poprzez obsługę awaryjną cofnąć bramę do zaprogramowanego zakresu. – Następnie zaprogramować położenia krańcowe.
BLAD SILA	– Zadziałał system monitorowania siły	– Sprawdzić bramę pod kątem uszkodzeń mechanicznych.
BLAD POLA WIRUJA	– Aktualne pole wirujące nie jest polem prawoskrętnym.	– Sprawdzić pole wirujące i w razie potrzeby zmienić. → „7.1 Kontrola kierunku obrotów napędu / kierunku ruchu”
BLAD SKS ZAMK.	– Błędne zabezpieczenie krawędzi zamykającej 1 w kierunku ZAMK. -> (X4 / 5-8)	– Sprawdzić zabezpieczenie krawędzi zamykającej i kabel spiralny
BLAD SKS OTW 2	– Błędne zabezpieczenie krawędzi zamykającej 2 w Kierunek OTW. -> (X4 / 11+12) wejście 2	– Sprawdzić zabezpieczenie krawędzi zamykającej i kabel spiralny
BLAD STOP 2	– Obwód bezpieczeństwa 2 jest przerwany. Łącznik drzwi wbudowanych w bramę 8,2 kΩ -> (X4 / 11+12) wejście 2	– sprawdzić łącznik drzwi umieszczonych w bramie.
BLAD SKS ZAMK. 3	– Błędne zabezpieczenie krawędzi zamykającej 3 w Kierunek ZAMK. -> (X20 / 1-3) Wtykowy system transmisji RADIO kanał 1	– sprawdzić zabezpieczenie krawędzi zamykającej. – sprawdzić system transmisji RADIO.
BLAD SKS OTW 3	– Błędne zabezpieczenie krawędzi zamykającej 3 w Kierunek OTW. -> (X20) Wtykowy system transmisji RADIO kanał 1	– sprawdzić zabezpieczenie krawędzi zamykającej. – sprawdzić system transmisji RADIO.

Sygnalizacja błędów i ich usuwanie

Zakłócenie / komunikat	Przyczyna	Usuwanie
BLAD STOP 3	– Obwód bezpieczeństwa 3 jest przerwany. -> (X20) Wtykowy system transmisji RADIO kanał 1	– sprawdzić obwód bezpieczeństwa. – sprawdzić system transmisji RADIO.
BLAD SKS ZAMK. 4	– Błędne zabezpieczenie krawędzi zamykającej 4 w Kierunek ZAM. -> (X20) Wtykowy system transmisji RADIO kanał 2	– sprawdzić zabezpieczenie krawędzi zamykającej. – sprawdzić system transmisji RADIO.
BLAD SKS OTW 4	– Błędne zabezpieczenie krawędzi zamykającej 4 w Kierunek OTW. -> (X20) Wtykowy system transmisji RADIO kanał 2	– sprawdzić zabezpieczenie krawędzi zamykającej. – sprawdzić system transmisji RADIO.
BLAD STOP 4	– Obwód bezpieczeństwa 4 jest przerwany. -> (X20) Wtykowy system transmisji RADIO kanał 2	– sprawdzić obwód bezpieczeństwa. – sprawdzić system transmisji RADIO.
BLAD TESTU SKS	– Test podłączonej listwy fali ciśnieniowej dał wynik negatywny. – Test systemów transmisji radiowej 1 – 4 nie powiódł się.	– Sprawdzić przełącznik listwy fali ciśnieniowej, kabel spiralny i profil gumowy. – Sprawdzić ustawienie DW POINT. – Sprawdzić system transmisji radiowej. – Sprawdzić ustawione przekaźniki MOD dla systemu transmisji → „G. Funkcje dla osprzętu zewnętrznego” patrz strona 44
BLAD BARRIER SW.	– Podłączona bariera optyczna wykazuje permanentny błąd. -> (X4 / 1-4)	– Sprawdzić barierę optyczną (działanie i skierowanie). – Sprawdzić okablowanie.
BLAD BARRIER SW. 2	– Podłączona bariera optyczna wykazuje permanentny błąd. -> (X4 / 9+10) wejście 1	– Sprawdzić barierę optyczną (działanie i skierowanie). – Sprawdzić okablowanie.
BLAD TEST BAR SW	– Test 2-przewodowej bariery optycznej nie powiódł się	– Sprawdzić barierę optyczną (działanie i skierowanie). – Sprawdzić okablowanie.
BLAD TESTU STOP	– Test łącznika drzwi wbudowanych w bramę (8,2 kΩ) nie powiódł się. -> Wejście 2	– sprawdzić łącznik drzwi umieszczonych w bramie.
BLAD WCIAGANIE	– Test zabezpieczeń przed wciągnięciem (moduł dodatkowy) nie powiódł się. -> przekaźnik MOD21	– Sprawdzić barierę optyczną (działanie i skierowanie). – Sprawdzić okablowanie.
ERROR CYLINDER	– Przełącznik monitorujący systemu blokowania dla bezprogowych drzwi wbudowanych w bramę nie załączył w ciągu 10 sekund po wydaniu polecenia OTW.	– Sprawdzić wyłącznik krańcowy siłownika.
BLAD MSBUS	– Przerwanie komunikacji między sterownikiem i podłączonym modułem magistralnym MS.	– Sprawdzić kable i połączenia wtykowe i w razie potrzeby wymienić.
BLAD FALOWNIK	Błąd komunikacji. – Zakłócenie komunikacji pomiędzy przetwornicą częstotliwości a sterownikiem CS310. – Brak mostka (F) pomiędzy DIC a 0V.	– Sprawdzić przewód komunikacyjny (C) i połączenia wtykowe sterownika i przetwornicy częstotliwości. – Założyć mostek (F) pomiędzy DIC i 0V (tylko przy przetwornicy częstotliwości typu V20). – Zatwierdzić przyciskiem STOP.

Zakłócenie / komunikat	Przyczyna	Usuwanie
BLAD FALOWNIK 1	Przetężenie. – Moc silnika niezgodna z mocą przetwornicy częstotliwości. – Zwarcie w przewodach silnika. – Doziemienie.	– Sprawdzić moc silnika / moc przetwornicy. – Sprawdzić silnika / przewód silnika pod kątem zwarcia i doziemienia. – Porównać ustawione parametry silnika z danymi na tabliczce znamionowej. – Sprawdzić instalację pod kątem swobody ruchu. – W przypadku bram sekcyjnych, sprawdzić kompensację sprężynową. – Zatwierdzić przyciskiem STOP.
BLAD FALOWNIK 2	Przebieżenie. – Napięcie sieci zbyt wysokie. – Silnik pracuje jak generator poprzez zbyt szybkie wyłączenie lub aktywne obciążenie napędzające silnik.	– Sprawdzić zasilanie napędu i sterownika. – Zatwierdzić przyciskiem STOP.
BLAD FALOWNIK 3	Podnapięcie. – Za niskie napięcie sieci. – Awaria napięcia sieci.	– Sprawdzić zasilanie napędu i sterownika. – Sprawdzić wszystkie przyłącza pod kątem osadzenia. – Zatwierdzić przyciskiem STOP.
BLAD FALOWNIK 4	Przegrzanie przetwornicy – Przetwornica przeciążona. – Temperatura otoczenia zbyt wysoka.	– Sprawdzić moc silnika / moc przetwornicy. – Porównać ustawione parametry silnika z danymi na tabliczce znamionowej. – Sprawdzić czas załączenia. – Sprawdzić instalację pod kątem swobody ruchu. – W przypadku bram sekcyjnych, sprawdzić kompensację sprężynową. – Zatwierdzić przyciskiem STOP.
BLAD FALOWNIK 5	Przetwornica I2T – Przetwornica przeciążona. – Moc silnika niezgodna z mocą przetwornicy częstotliwości. – Cykl zmiany obciążenia zbyt duży.	– Sprawdzić moc silnika / moc przetwornicy. – Porównać ustawione parametry silnika z danymi na tabliczce znamionowej. – Sprawdzić cykl zmiany obciążenia.
BLAD FALOWNIK 11	Przegrzanie silnika I2.T – Silnik przegrzany.	– Sprawdzić instalację pod kątem swobody ruchu. – W przypadku bram sekcyjnych, sprawdzić kompensację sprężynową. – Zatwierdzić przyciskiem STOP.
BLAD FALOWNIK 51	Błąd wewnętrzny.	– Skontaktować się z serwisem.
BLAD FALOWNIK 52	Błąd wewnętrzny.	– Skontaktować się z serwisem.
BLAD FALOWNIK 60	Błąd wewnętrzny.	– Skontaktować się z serwisem.
BLAD FALOWNIK 72	Błąd wewnętrzny.	– Skontaktować się z serwisem.
BLAD FALOWNIK 85	Błąd zewnętrzny. – Błąd zewnętrzny wynikający z wprowadzania poleceń przez zaciski.	– Sprawdzić zaciski przyłączeniowe przewodu komunikacyjnego (D) przetwornicy. – Zatwierdzić przyciskiem STOP.

W przypadku innych błędów i komunikatów o błędach proszę skontaktować się z serwisem klienta.

Po usunięciu przyczyny zakłócenia przy kolejnych błędach jeszcze raz odłączyć lub zrestartować sterownik (>menu WPIS > parametr RESTART > ON):

- BLAD POLA WIRUJA
- BLAD CZASU BIEGU
- BLAD POZY KRANC

Sygnalizacja błędów i ich usuwanie

12.2 Diodowa sygnalizacja błędów

LED H4 (kolor zielony, płytka podstawowa)

Zakłócenie / komunikat	Sygnalizacja LED	Uwagi
Brak napięcia roboczego	Wył.	Brak zasilania.

LED H6 (kolor czerwony, płytka podstawowa)

Zakłócenie / komunikat	Sygnalizacja LED	Uwagi
LANCUCHSTOPU	Mignięcie 1x	Obwód bezpieczeństwa jest przerwany. – Sprawdzić obwód bezpieczeństwa, zlokalizować przerwanie i usunąć problem.
BLAD AWG	Mignięcie 2x	Przerwanie lub zakłócenie transmisji sygnału pomiędzy enkoderm wartości absolutnych a sterownikiem. – Sprawdzić połączenie kablowe i wtykowe i w razie potrzeby wymienić.
BLAD POZY KRANC	Mignięcie 3x	Instalacja poza zaprogramowanym zakresem położenia krańcowych lub położenia krańcowe nie zostały jeszcze zaprogramowane. – Następnie zaprogramować położenia krańcowe. – Sprowadzić bramę poprzez obsługę awaryjną do zaprogramowanego zakresu.
BLAD POLA WIRUJA	Mignięcie 4x	Aktualne pole wirujące nie jest polem prawoskrętnym. – Sprawdzić pole wirujące i w razie potrzeby zmienić. → „7.1 Kontrola kierunku obrotów napędu / kierunku ruchu”
BLAD SILA	Mignięcie 5x	Zadziałał system monitorowania siły. – Sprawdzić bramę pod kątem uszkodzeń mechanicznych.
BLAD CZASU BIEGU	Mignięcie 6x	Przekroczenie zaprogramowanego czasu pracy. – Sprawdzić drogę ruchu bramy i czas pracy. – W razie potrzeby na nowo zaprogramować czas pracy.
BLAD FALOWNIK	Mignięcie 7x	Zakłócenie lub przerwanie komunikacji pomiędzy przetwornicą częstotliwości a sterownikiem CS310. – Sprawdzić kabel danych (D) i połączenia wtykowe. – Zatwierdzić przyciskiem STOP.
BLAD MSBUS	Mignięcie 9x	Błąd komunikacji między sterownikiem i podłączonym odbiornikiem w magistrali MS. – Sprawdzić połączenie kablowe i wtykowe i w razie potrzeby wymienić.
BLAD SKS	Światło ciągle Ruch tylko w funkcji czuwakowej	Błędne zabezpieczenie krawędzi zamykającej w kierunku OTW. lub ZAM. – Sprawdzić zabezpieczenie krawędzi zamykającej i kabel spiralny, w razie potrzeby sprawdzić system transmisji RADIO.
BLAD BARIER SW.	Światło ciągle Ruch w kierunku ZAM. tylko w funkcji czuwakowej.	Podłączona bariera optyczna wykazuje permanentny błąd. – Sprawdzić barierę optyczną (działanie i skierowanie). – Sprawdzić okablowanie

13. Dane techniczne

13.1 Dane mechaniczne i elektryczne

Wymiary obudowy: (sz. × wys. × gł.):	215 x 275 x 190 mm (FU-I 0,75 kW) 245 x 455 x 190 mm (FU-E 0,75 kW, FU-E 1,5 kW / 400V / 1~, FU-E 2,2 kW / 400V / 1~) 260 x 550 x 245 mm (FU-E 1,5 kW / 230V / 1~, FU-E 3,0 kW / 400V / 3~, FU-E 4,0 kW / 400V / 3~)
Montaż:	Pionowo na ścianie; Wysokość minimalna 1 100 mm
Zasilanie elektryczne przez	
L1, N, PE:	230 V/1~ , 50/60Hz (0,75 kW / 1,5 kW)
L1, L2, L3, N, PE:	400 V/3~ , 50/60Hz (1,5 kW / 2,2 kW / 3,0 kW / 4,0 kW)
Maksymalny prąd znamionowy silnika:	230 V/1~ / 0,75 kW → 3,9 A 230 V/1~ / 1,5 kW → 7,8 A 400 V/3~ / 1,5 kW → 4,1 A 400 V/3~ / 1,5 kW → 5,76 A 400 V/3~ / 3,0 kW → 7,3 A 400 V/3~ / 4,0 kW → 8,8 A
Bezpiecznik:	230 V/1~ / 0,75 kW → 10 A 230 V/1~ / 1,5 kW → 20 A 400 V/3~ / 1,5 kW → 10 A 400 V/3~ / 2,2 kW → 10 A 400 V/3~ / 3,0 kW → 10 A 400 V/3~ / 4,0 kW → 16 A Elementy zabezpieczeń z charakterystyką K. Przy zasilaniu prądem trójfazowym wolno stosować tylko bezpieczniki samoczynne w potrójnych blokach.
Amperaż poboru własnego przez sterownik:	maks. 750 mA
Napięcie sterowania:	24 V DC, maks. 500 mA; zabezpieczenie bezpiecznikiem samopowrotnym dla sensoryki zewnętrznej
Wejścia sterujące:	24 V DC, wszystkie wejścia należy podłączyć bezpociąłowo. Min. czas trwania sygnału dla polecenia sterowania na wejściu > 100 ms
Wyjścia sterujące:	24 V DC, maks. 500 mA
RS485 A i B:	Tylko dla elektronicznych wyłączników krańcowych poziom RS485 obciążony impedancją 120 Ω
Łączuch bezpieczeństwa / wyłącznik bezpieczeństwa:	wszystkie wejścia koniecznie podłączyć bezpociąłowo; przy przerwaniu łączucha bezpieczeństwa uniemożliwiony jest jakiegokolwiek ruch napędu elektrycznego, również nie dla urządzenia czuwakowego.

Wejście, listwa bezpieczeństwa (poziom ochrony C):	Charakterystyka poziomu C Dla elektrycznych listew bezpieczeństwa o impedancji obciążenia 8,2 kΩ, i dla dynamicznych systemów optycznych.
Bariera optyczna (poziom ochrony D):	Jeżeli bariera optyczna używana jest jako system ochronny zgodny z poziomem D, jej działanie należy sprawdzać regularnie, przynajmniej w przeciągu 6 miesięcy. Dwuprzewodowe zapory świetlne MFZ są samotestujące się, a więc ten wymóg staje się nieaktualny.
Wyświetlacz cieklotwórczy (LCD):	Wolno stosować wyłącznie oryginalny wyświetlacz LCD firmy MFZ.
Wyjścia przełącznikowe:	W przypadku podłączenia obciążeń indukcyjnych (np. następne przełączniki lub hamulce), wtedy muszą one być wyposażone w urządzenia rozładowujące (np. diody rozładowujące, warystory, człony RC). Bezpotencjałowy styk roboczy; min. 10 mA; maks. 230 V AC / 4A. <i>Styki użyte w obwodach elektroenergetycznych mogą nie łączyć małych prądów.</i>
Zakres temperatury:	Praca: -10°C ... +45°C Magazynowanie: -25°C ... +70°C
Wilgotność powietrza:	do 80% bez kondensacji
Drgania:	Montaż na stabilnym podłożu, np. na ścianie murowanej
Stopień ochrony:	IP 65
Masa:	ok. 1,8 kg (wersja FU-I 0,75 kW) ok. 4,5 kg (wersja FU-E 0,75 kW) ok. 5,5 kg (wersja FU-E 1,5 kW / 2,2 kW / 3,0 kW / 4,0 kW)

Dane techniczne

13.2 Kategoria i charakterystyka poziomu osiągnięć przy bezpiecznym działaniu według EN ISO 13849-1

Działanie	Realizacja	Elektronika MTTF _D	MTTF _D Całkowicie z ochroną wyjścia (1)	DC _{avg}	Kategoria	Charakterystyka poziomu
Zatrzymanie awaryjne	Zacisk wejściowy X3, X6, X7, X11 Przerywa napięcie zasilające do przekaźników wyjściowych i głównego wyłącznika nadmiarowego niezależnie od CPU. Komunikat zwrotny do CPU istnieje.	1175 lat	191 lat	85,3%	3	PL
Obwód zatrzymania	Zacisk wejściowy X3, X7 Przerywa napięcie zasilające do głównego wyłącznika nadmiarowego. Komunikat do CPU	1175 lat	191 lat	-	B	B
Rozpoznawanie pozycji krańcowej przez enkoder wartości bezwzględnych (2)	Zacisk wejściowy X11 Do określania pozycji i rozpoznawania pozycji krańcowych. Bezpieczeństwo dzięki ocenie prawidłowości komendy jazdy w aspekcie otrzymanych sygnałów.	1062 lat	188 lat	85,6%	2	PL
Rozpoznawanie pozycji krańcowej przez wyłącznik krańcowy (2)	Zacisk wejściowy X15 Zabezpieczenie dzięki ograniczeniu czasu ruchu bramy. Wejścia oceniane są przez CPU	1248 lat	193 lat	85,5%	2	PL
Ocena zapory świetlnej	Zacisk wejściowy X4 Ocena impulsu przez CPU Błędy rozpoznawane są poprzez analizę zgodności prowadzoną w CPU. Częstotliwość musi zawierać się w przedziale od 130 HZ do 190 HZ. Działanie testowane jest przez załączanie zasilania w napięcie (T117), IC111) zapór świetlnych przed każdą jazdą i co dwie minuty w stanie spoczynku. Przy aktywowaniu w kierunku ZAM, zatrzymanie następuje zatrzymanie lub nawracanie bramy.	1000 lat	186 lat	85,7%	2	PL

DC_{AVG} średni stopień pokrycia diagnozy

MTTF_D średni czas do zakłócenia niosącego za sobą zagrożenie

14. Serwis

Sterownik CS 310 FU jest bezobsługowy.



NIEBEZPIECZEŃSTWO!

Niebezpieczeństwo dla życia spowodowane porażeniem elektrycznym!

- ☞ Przed rozpoczęciem prac elektrycznych przy sterowniku lub instalacji bramy należy koniecznie odłączyć sterownik od zasilania elektrycznego. Prosimy zapewnić, aby podczas prac związanych z zasilaniem elektrycznym stan odłączenia od zasilania pozostawał bez zmian.

Podczas serwisowania instalacji bramy należy przestrzegać następujących wymogów:

- Serwisowania instalacji bramy powinni podejmować się wyłącznie autoryzowani fachowcy.
- Należy dotrzymywać wymogów dyrektywy ASR A1.7.
- Należy natychmiast wymieniać zużyte lub uszkodzone części.
- Należy montować wyłącznie części mające dopuszczenie.
- Serwisowanie należy dokumentować.
- Wymienione części należy poddawać przepisowej utylizacji.

15. Deklaracja producenta

MFZ Antriebe GmbH & Co.KG
Neue Mühle 4
D - 48739 Legden

Deklaracja włączenia

w rozumieniu dyrektywy maszynowej 2006/42/WE dotyczącej włączenia maszyny nieukończonej zgodnie z załącznikiem II, Część 1B

Deklaracja zgodności

w rozumieniu

- Dyrektywa o kompatybilności elektromagnetycznej 2014/30/UE
- Dyrektywa w sprawie ograniczenia stosowania niektórych niebezpiecznych substancji w sprzęcie elektrycznym i elektronicznym 2011/65/UE
- Dyrektywa w sprawie ograniczenia stosowania niektórych niebezpiecznych substancji w sprzęcie elektrycznym i elektronicznym 2015/863/EU
- Dyrektywa w sprawie ograniczenia stosowania niektórych niebezpiecznych substancji w sprzęcie elektrycznym i elektronicznym 2017/2102/EU

Niniejszym oświadczamy, że poniżej wymieniony produkt

Oznaczenie produktu: **Sterownik bramy**
Oznaczenie typu: **CS 310 FU**

jako maszyna nieukończona jest przeznaczony wyłącznie do montażu z instalacją bramową oraz został zaprojektowany, skonstruowany i wyprodukowany zgodnie z poniższymi dyrektywami:

- Dyrektywa maszynowa 2006/42/WE
- Dyrektywa o kompatybilności elektromagnetycznej 2014/30/UE
- Dyrektywa w sprawie ograniczenia stosowania niektórych niebezpiecznych substancji w sprzęcie elektrycznym i elektronicznym 2011/65/UE
- Dyrektywa w sprawie ograniczenia stosowania niektórych niebezpiecznych substancji w sprzęcie elektrycznym i elektronicznym 2015/863/EU
- Dyrektywa w sprawie ograniczenia stosowania niektórych niebezpiecznych substancji w sprzęcie elektrycznym i elektronicznym 2017/2102/EU

Ponadto są spełnione wymogi dyrektywy niskonapięciowej 2014/35/UE zgodnie z załącznikiem I Część 1.5.1 dyrektywy maszynowej 2006/42/WE.

Zastosowane i uwzględnione normy:

EN 12453	Bramy – Bezpieczeństwo użytkowania bram z napędem: Wymagania i metody badań
EN 12978	Drzwi i bramy – Urządzenia zabezpieczające do drzwi i bram z napędem: Wymagania i metody badań
EN ISO 13849-1	Bezpieczeństwo maszyn – Elementy systemów sterowania związane z bezpieczeństwem – Część 1: Ogólne zasady projektowania
EN 60335-1	Elektryczny sprzęt do użytku domowego i podobnego – Bezpieczeństwo użytkowania – Część 1: Wymagania ogólne
EN 60335-2-103	Elektryczny sprzęt do użytku domowego i podobnego – Bezpieczeństwo użytkowania – Część 2-103: Wymagania szczegółowe dotyczące napędów bram, drzwi i okien
EN 61000-6-2	Kompatybilność elektromagnetyczna (EMC) – Część 6-2: Normy ogólne – Odporność w środowiskach przemysłowych
EN 61000-6-3	Kompatybilność elektromagnetyczna (EMC) – Część 6-3: Normy ogólne – Norma emisji w środowiskach: mieszkalnym, handlowym i lekko uprzemysłowionym

Specjalna dokumentacja techniczna została przygotowana zgodnie z załącznikiem VII Część B dyrektywy maszynowej (2006/42/WE). Zobowiązujemy się do przekazania tej dokumentacji urzędowi nadzorowania rynku na ich uzasadnione żądanie w wyznaczonym terminie w formie elektronicznej.

Pełnomocnik ds. sporządzenia dokumentacji technicznej:
MFZ Antriebe GmbH & Co. KG – Neue Mühle 4 -
48739 Legden – Niemcy

Maszyny nieukończone w rozumieniu dyrektywy WE 2006/42/WE są przeznaczone do zamontowania w innych maszynach lub innych maszynach nieukończonych lub systemach lub też połączenia z nimi w celu utworzenia wraz z nimi maszyny w rozumieniu wyżej wymienionej dyrektywy. Dlatego też niniejszy produkt może zostać uruchomiony dopiero, gdy zostanie stwierdzone, że cała maszyna/instalacja, w której został zamontowany, spełnia wymogi wymienionej dyrektywy WE.

W przypadku niezgodnionej zmiany produktu niniejsza deklaracja traci swoją ważność.

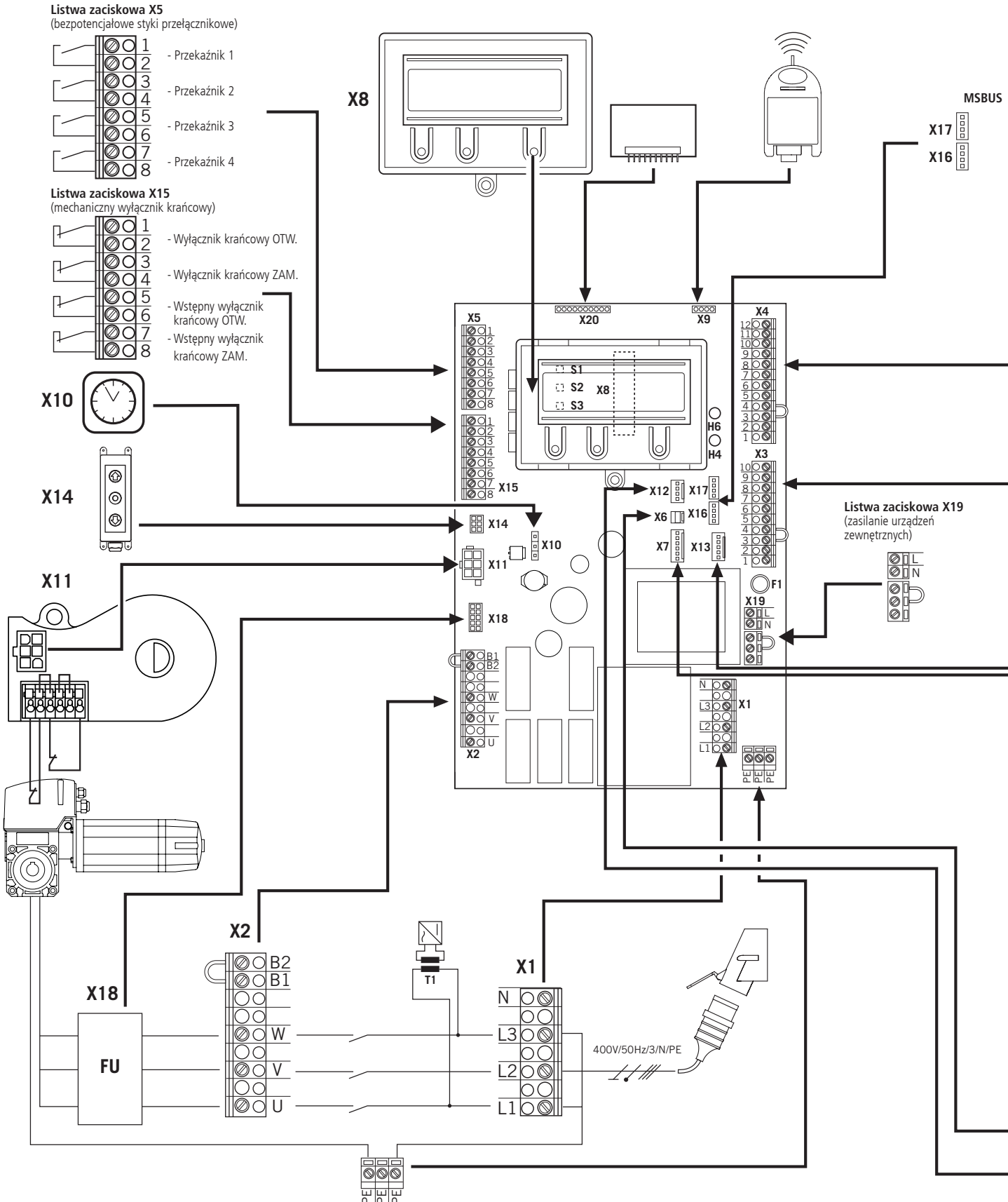
Legden, dnia 01.07.2018



Dirk Wesseling, kierownik firmy

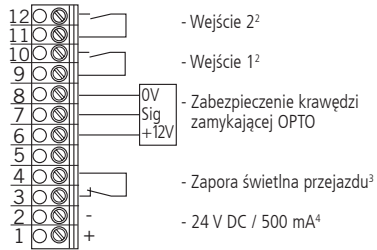
16. Załącznik

16.1 Widok przyłączy



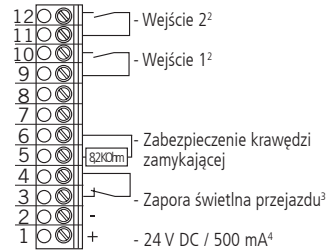
Listwa zaciskowa X4

(dla optyczno-elektronicznego zabezpieczenia krawędzi zamykającej)



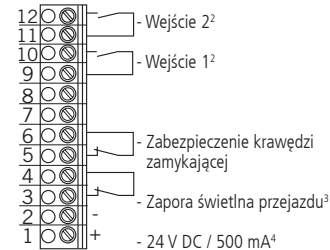
Listwa zaciskowa X4

(dla zabezpieczenia krawędzi zamykającej 8,2 kΩ)



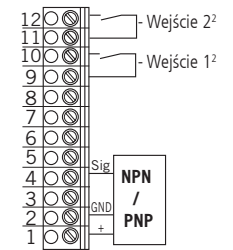
Listwa zaciskowa X4

(dla pneumatycznego zabezpieczenia krawędzi zamykającej - listwa fali ciśnieniowej)



Listwa zaciskowa X4

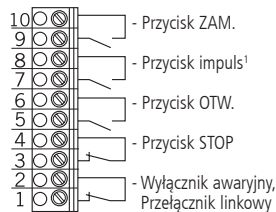
(dla 3-przewodowej zapory świetlnej PNP lub NPN)



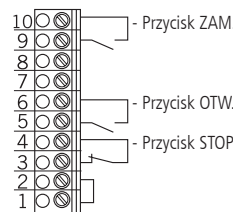
X4

X3

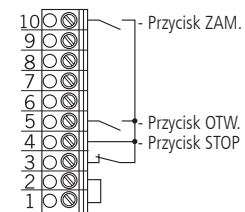
Listwa zaciskowa X3
(obsadzenie)



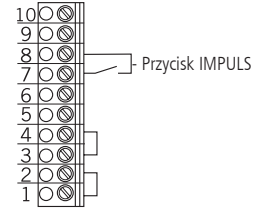
Przycisk OTW. / STOP / ZAM.
(rozwiązanie 6-żyłowe)



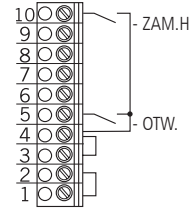
Przycisk OTW. / STOP / ZAM.
(rozwiązanie 4-żyłowe)



Przycisk impulsowy
(sterowanie nadążne)

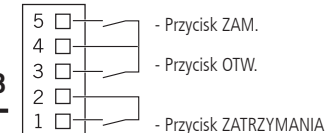


Przełącznik kluczykowy OTW. / ZAM.



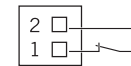
X13

Stycznik pokrywy CS



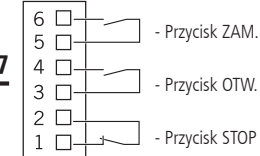
X6

Wewnętrzny przełącznik WŁ/WYŁ



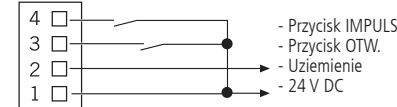
X7

Przycisk z pokrywą KDT



X12

Zewnętrzne urządzenie zdalne



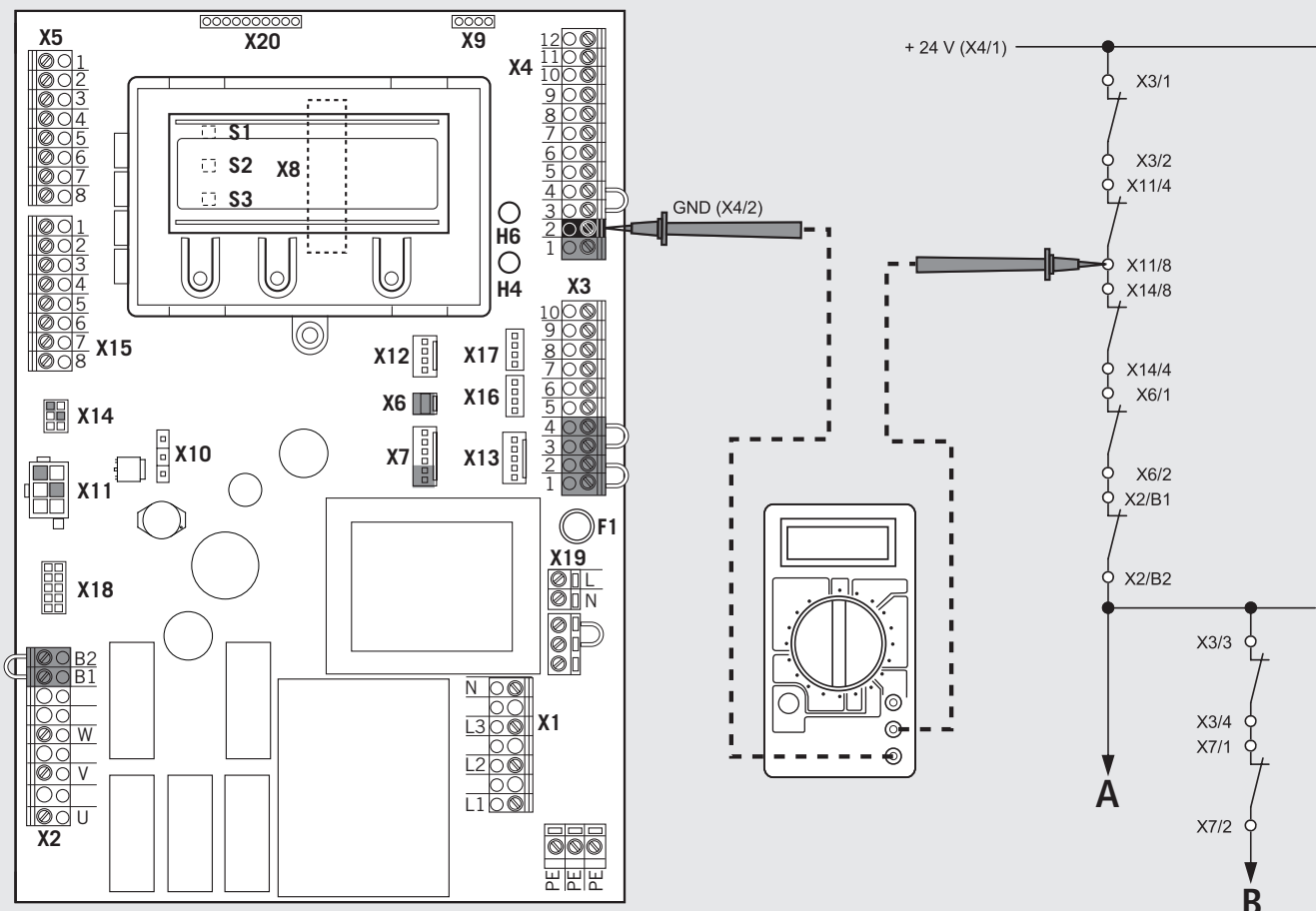
- ¹ Sterowanie nadążne
- ² Przycisk lub przełącznik
- ³ działa w kierunku w dół
- ⁴ dla zewnętrznych przyrządów sterujących (przyłącze do zacisku 1 i 2)

ws: biały
gr: zielony
br: brązowy

Załącznik

16.2 Punkty pomiarowe obwodu bezpieczeństwa

16.2 / 1




WSKAZÓWKA:

Zakres pomiarowy powinien zostać ustawiony na 24 V DC.

A Zatrzymanie awaryjne

B Stop

 Prosimy mierzyć we wszystkich punktach pomiarowych wykresu w celu zlokalizowania przerwania.

